

Трековые прожекторы (светильники) светодиодные PTR 13

Предназначены для акцентного освещения коммерческих и бытовых помещений



PTR 13 BL/BL



PTR 13 WH/WH



PTR 13 WH/BL



АНТИБЛИКОВАЯ СОТОВАЯ РЕШЕТКА

Отсутствие слепящего эффекта

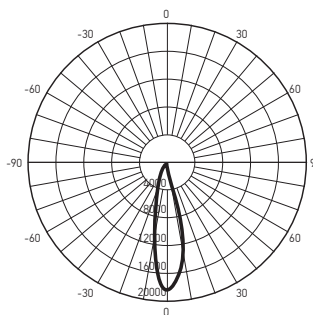
ВЫСОКОЕ КАЧЕСТВО СВЕТА

Ra > 80, коэффициент пульсации < 5%

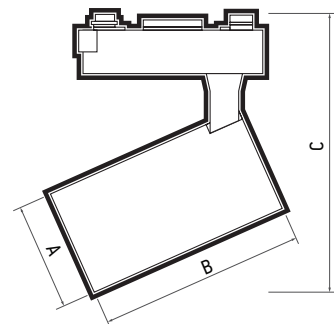


ТЕХНИЧЕСКИЕ ХАРАКТЕРИСТИКИ

- Источники света: светодиоды COB
- Материал корпуса: алюминий
- Материал сотовой решетки: алюминий
- Материал рассеивателя: стекло
- Угол вращения прожектора: вокруг вертикальной оси 360°, вокруг горизонтальной оси 90°
- Индекс цветопередачи: Ra > 80
- Входное напряжение: ~180–250 В
- Коэффициент мощности: cos φ > 0,6
- Коэффициент пульсации: < 5%
- Класс защиты от поражения эл.током: II
- Климатическое исполнение: УХЛ4
- Температура эксплуатации: +1...+55 °С
- Расчётный срок службы: 30 000 часов
- Гарантийный срок: 2 года



PTR 1335w 35w



Код для заказа	Штрих-код	Артикул	Мощность, Вт	Цветовая темп., К	Световой поток, лм	Цвет корп./реш.	Размеры АхВхС, мм	Вес, кг	Упак., шт.
5035232	4895205035232	PTR 1325 25w 3000K 24° WH/WH IP40	25	3000	2160	белый/белый	83x120x170	0,410	1/40
5022034	4895205022034	PTR 1325 25w 4000K 24° BL/BL IP40	25	4000	2160	чёрный/чёрный	83x120x170	0,410	1/40
5022058	4895205022058	PTR 1325 25w 4000K 24° WH/BL IP40	25	4000	2160	белый/чёрный	83x120x170	0,410	1/40
5022072	4895205022072	PTR 1335 35w 3000K 24° BL/BL IP40	35	3000	3240	чёрный/чёрный	91x138x175	0,507	1/30
5022096	4895205022096	PTR 1335 35w 3000K 24° WH/BL IP40	35	3000	3240	белый/чёрный	91x138x175	0,507	1/30
5035256	4895205035256	PTR 1335 35w 4000K 24° WH/WH IP40	35	4000	3240	белый/белый	91x138x175	0,507	1/30
5022119	4895205022119	PTR 1335 35w 4000K 24° BL/BL IP40	35	4000	3240	чёрный/чёрный	91x138x175	0,507	1/30
5022133	4895205022133	PTR 1335 35w 4000K 24° WH/BL IP40	35	4000	3240	белый/чёрный	91x138x175	0,507	1/30