

Электронная документация

АЛЮМИНИЕВЫЙ ПРОФИЛЬ

PDS-ZM-COMFY-2000 ANOD BLACK

ОПИСАНИЕ

- Узкий профиль для мебели, полов и потолков.
- Экран утоплен в плоскости профиля, что позволяет скрыть источник света от прямого контакта с глазами. Такая конструкция профиля позволяет использовать более эффективные (прозрачные) рассеиватели.
- 2 типа монтажа в зависимости от используемых аксессуаров:
 - подвесной,
 - накладной.
- Компактные размеры.
- Дополнительные аксессуары, заглушки и крепеж.
- Хороший теплоотвод. Простая установка.
- Экран из стойкого к УФ-излучению поликарбоната с замком-защелкой, доступен матовый, прозрачный, черный.

ПРИМЕНЕНИЕ

- Для использования внутри помещений.
- Для светодиодных лент и линеек шириной до 10 мм.



10 мм




Накладной/подвесной

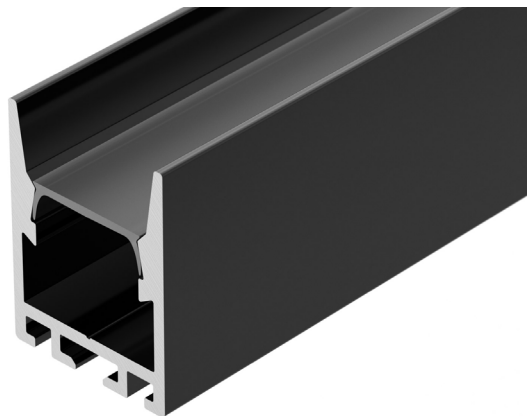
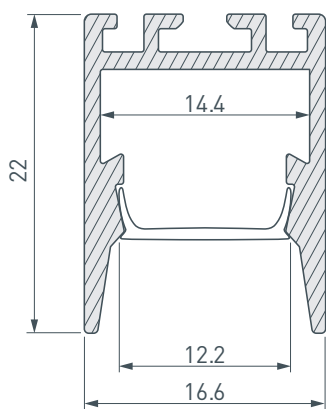


Черный

ПАРАМЕТРЫ

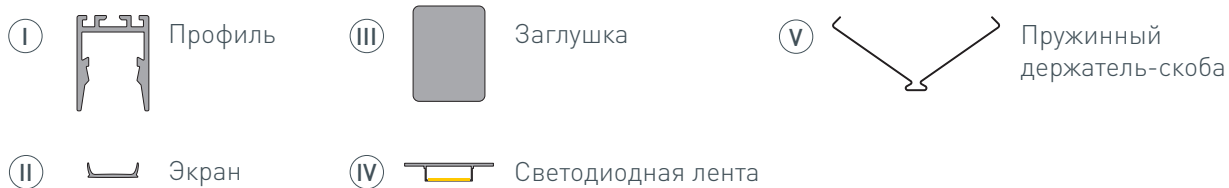
Артикул	032856
Модель	PDS-ZM-COMFY-2000 ANOD BLACK
Цвет	 черный
Покрытие	анодированное
Форма (сечение)	прямоугольный
Назначение	для прямоугольных светильников
Размеры профиля	2000×16.6×22 мм
Ширина площадки для лент	14.4 мм
Рассеиваемая (отводимая) тепловая мощность на 1 м	20.04 Вт

ЧЕРТЕЖ

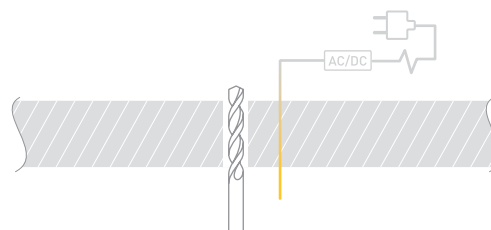


РУКОВОДСТВО ПО МОНТАЖУ ПРОФИЛЯ

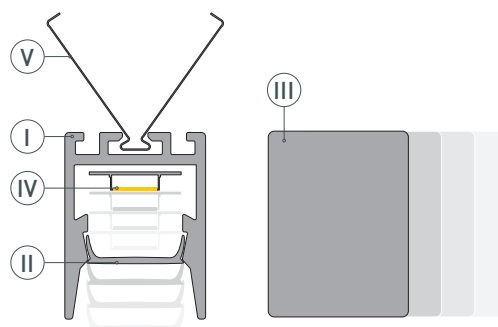
Установка профиля на пружинные держатели-скобы.
Необходимые компоненты:



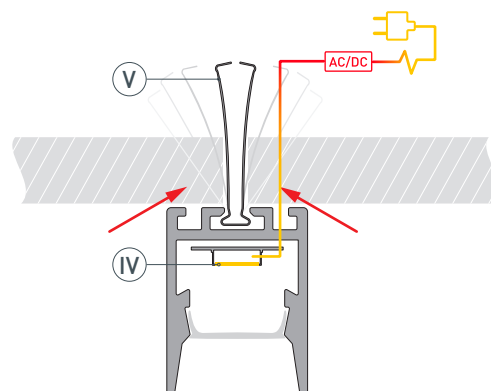
- 1** / Просверлите в поверхности отверстия диаметром минимум 10 мм. Выведите кабель питания для светодиодной ленты.



- 2** / Установите в профиль I светодиодную ленту IV, выведите кабель питания. Вставьте пружинные держатели-скобы V в пазы профиля I. Установите экран II и заглушки III.



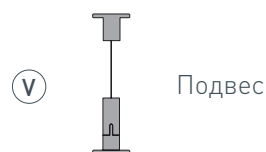
- 3** / Соедините кабели питания светодиодной ленты IV. Вставьте держатели-скобы V профиля в подготовленные отверстия на поверхности.



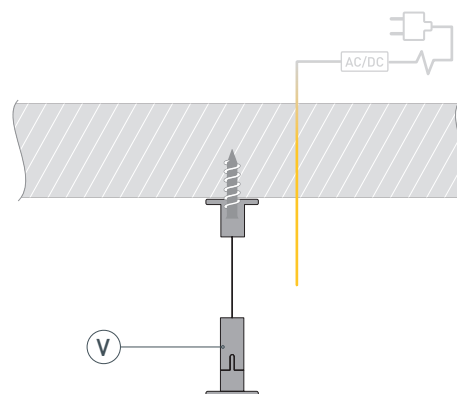
РУКОВОДСТВО ПО МОНТАЖУ ПРОФИЛЯ

Установка профиля на подвесы.

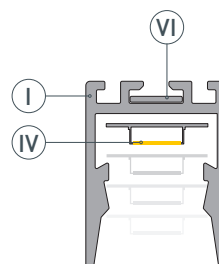
Необходимые компоненты:



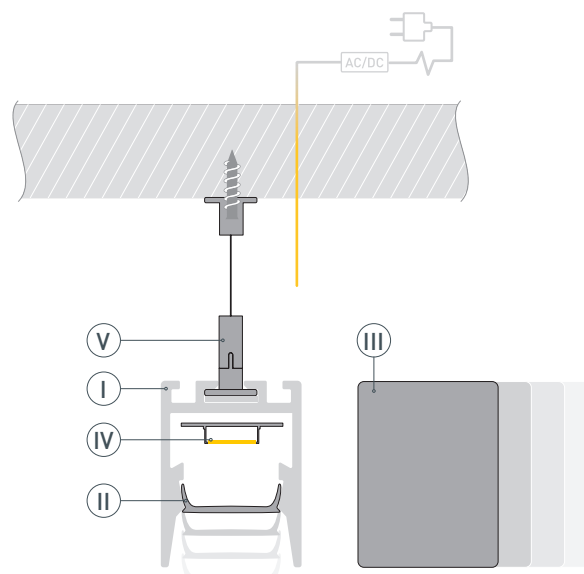
- 1** / Закрепите подвесы (Ⓥ) на поверхности и выведите кабель от блока питания светодиодной ленты.



- 2** / Если необходимо создать конструкцию из профиля, используйте соединители (ⓋⓌ). Установите светодиодную ленту (Ⓦ) в профиль (Ⓘ).



- 3** / Установите конструкцию из профилей (Ⓘ) на подвесы (Ⓥ). Подключите светодиодную ленту (Ⓦ) к источнику питания. Затем установите заглушки (ⓓ) и экран (Ⓜ).



СОПУТСТВУЮЩИЕ ТОВАРЫ И АКСЕССУАРЫ

Приобретаются отдельно

Экран



012037
Матовый для PDS, MIC

Экран



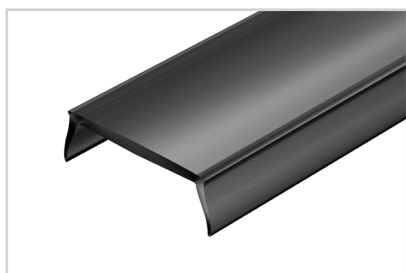
012036
Прозрачный для PDS, MIC

Экран



017448
MAT-L матовый для PDS, MIC

Экран



026854
MAT-L-BLACK черный для PDS, MIC

Экран



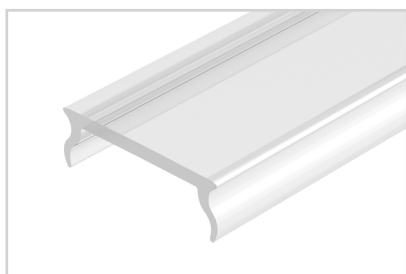
013283(1)
F-KA-2000 прозрачный для PDS, MIC

Экран



013280(1)
F-KA-2000 матовый для PDS, MIC

Экран



017449(1)
CLEAR-B прозрачный для PDS, MIC

Экран



018963(1)
F-KA-3000 матовый для PDS, MIC

Экран



030959
Матовый для PDS, MIC-3000

СОПУТСТВУЮЩИЕ ТОВАРЫ И АКСЕССУАРЫ

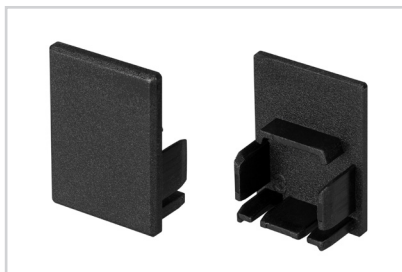
Приобретаются отдельно

Экран



021717
INTER-E матовый для PDS, MIC

Заглушка



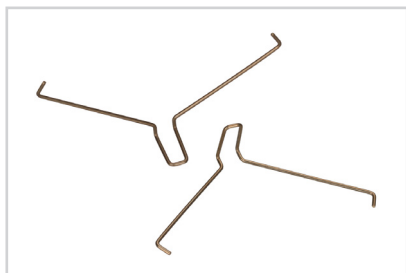
032859
PDS-ZM-COMFY BLACK глухая

Прошина



032861
RING-ZM-SET BLACK

Пружинный держатель



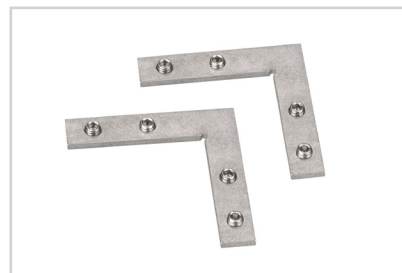
016030
Для PLS-GIP

Соединитель



019277
PLS-ZM-180

Соединитель



019275
PLS-ZM-90

Соединитель



019278
PLS-ZMPION-90

Соединитель



025952
PLS-ZM-120

Соединитель



019276
PLS-ZM-135

СОПУТСТВУЮЩИЕ ТОВАРЫ И АКСЕССУАРЫ

Приобретаются отдельно

Крепежный набор



032789
FASTENER-RD-1

Крепежный набор



032876
FASTENER-RD-1 BLACK

Крепежный набор



032880
FASTENER-RG-1

Крепежный набор



032878
FASTENER-RG-1 BLACK

Сальник



020925
KLUS-Protect-8.8x1.2

Лента



019913(B)
RT 2-5000 24V White6000 1.6x

Лента



019914(B)
RT 2-5000 24V Day4000 1.6x

Лента



019915(B)
RT 2-5000 24V Warm3000 1.6x