



Электронная документация

## АЛЮМИНИЕВЫЙ ПРОФИЛЬ

**SL-LINIA62-F-2000 ANOD**

### ОПИСАНИЕ

- Встраиваемый профиль с накладным фланцем для линейных светильников.
- Экраны, заглушки и другие аксессуары поставляются отдельно.

### ПРИМЕНЕНИЕ

- Для создания основного или дополнительного освещения.
- Встраивается в паз.
- Для светодиодных лент шириной до 37 мм.



37 мм




Встраиваемый



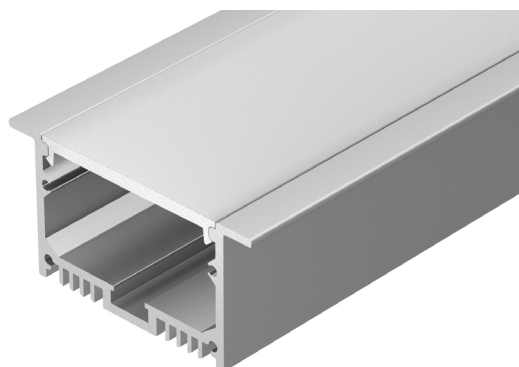
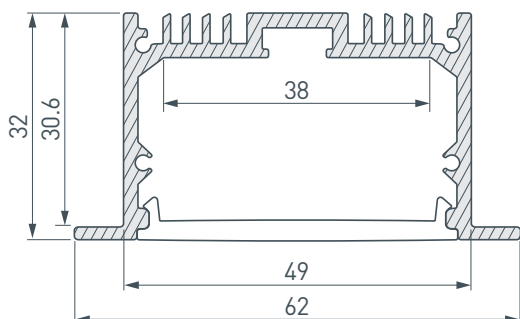
Серебристый

### ПАРАМЕТРЫ

Артикул	<b>019292</b>
Модель	<b>SL-LINIA62-F-2000 ANOD</b>
Цвет	 <b>серебристый</b>
Покрытие	<b>анодированное</b>
Форма (сечение)	<b>с фланцем</b>
Назначение	<b>для прямоугольных светильников</b>
Размеры профиля	<b>2000×62×32 мм</b>
Ширина площадки для лент	<b>38 мм</b>
Рассеиваемая (отводимая) тепловая мощность* на 1 м	<b>47 Вт</b>

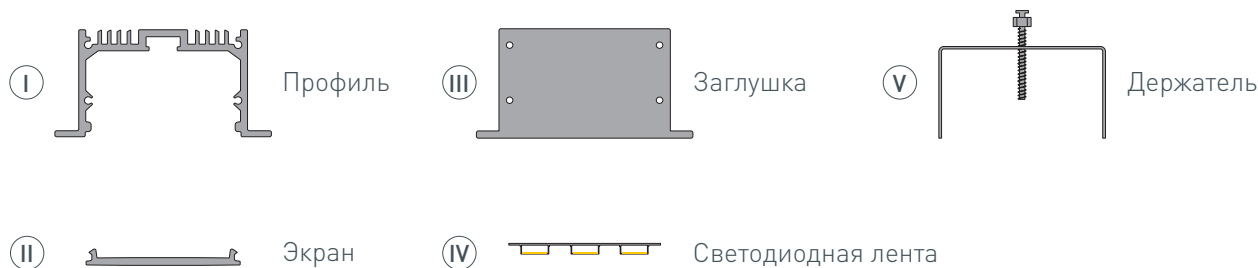
\* При использовании светодиодных лент и линеек.

# ЧЕРТЕЖ

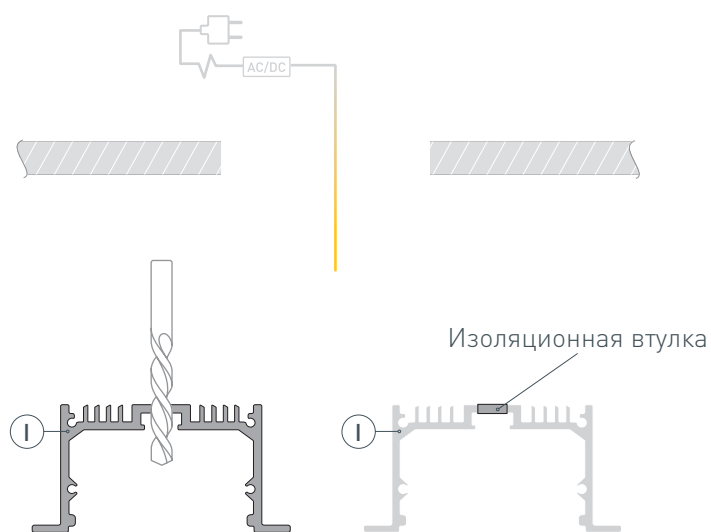


# РУКОВОДСТВО ПО МОНТАЖУ ПРОФИЛЯ

Необходимые компоненты:



- 1** / Подготовьте на поверхности паз для установки профиля I. Выведите кабель от блока питания для светодиодной ленты на поверхность. Просверлите отверстия в профиле I для вывода кабеля питания светодиодной ленты и для крепления профиля. Установите и зафиксируйте в профиле I в отверстии для кабеля питания светодиодной ленты проходную изоляционную втулку.



- 2** / Установите на профиль I заглушки III. Затем установите держатели V, как указано на рисунке 1.

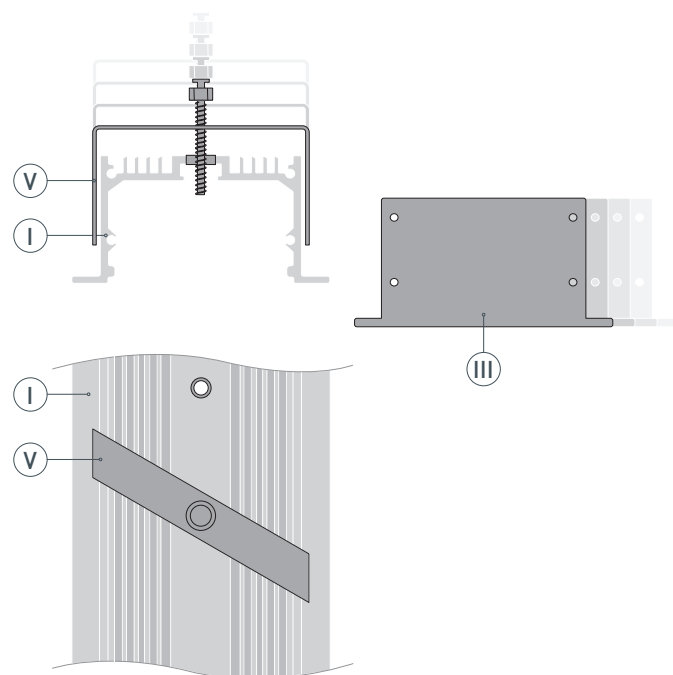


Рис. 1. Профиль с держателем, вид сверху

- 3 / Проведите кабель питания через изоляционную втулку в профиле и установите профиль I в паз на поверхности. Чтобы зафиксировать профиль I на поверхности, поверните держатель V таким образом, чтобы его ребра плотно прижались к боковым стенкам профиля (рисунок 2.). Положение держателей V зафиксируйте с помощью винтов из комплекта.

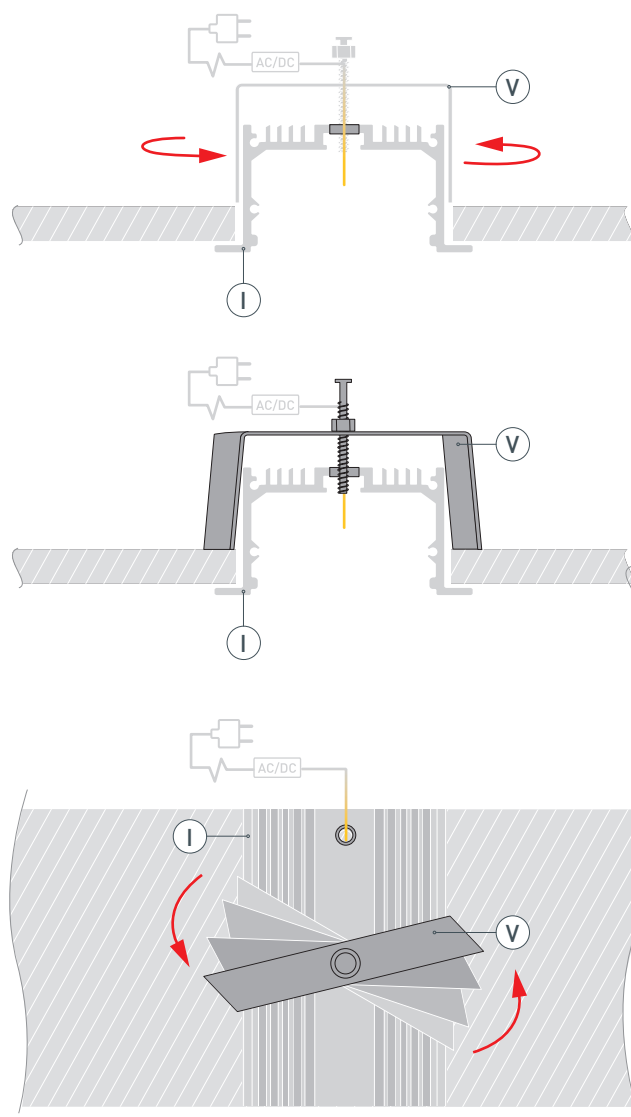
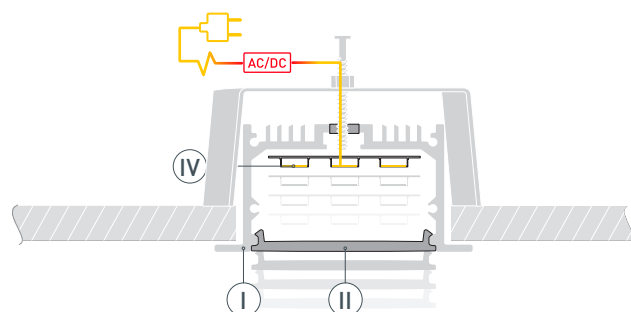


Рис. 2. Фиксация держателя, вид сверху

- 4 / Перед приклеиванием ленты рекомендуется обезжирить поверхность профиля I. Установите и подключите светодиодную ленту IV к источнику питания, строго соблюдая полярность, обозначенную на плате светодиодной ленты IV. Максимально допустимая для подключения длина отрезка светодиодной ленты указана в инструкции к светодиодной ленте. Для обеспечения равномерного свечения ленты по всей длине рекомендуется подавать питание на светодиодную ленту с двух сторон. Затем установите экран II.



## СОПУТСТВУЮЩИЕ ТОВАРЫ И АКСЕССУАРЫ

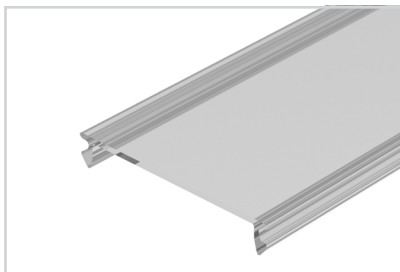
Приобретаются отдельно

Экран



**019293**  
SL-W45-2000 OPAL

Экран



**036975**  
SL-W45-2000 CLEAR

Экран



**036974**  
SL-W45-2000 FROST

Экран



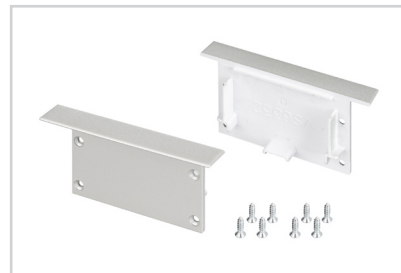
**037236**  
SL-W45-S-2000 OPAL

Экран



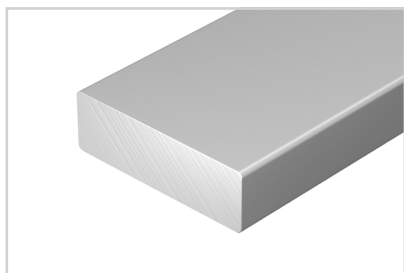
**037237**  
Призматический SL-W45-S-2000

Заглушка



**034138**  
SL-LINIA62-FS

Соединитель прямой



**019857**  
SL-02-1000

Держатель



**019351**  
SL-LINIA62-F