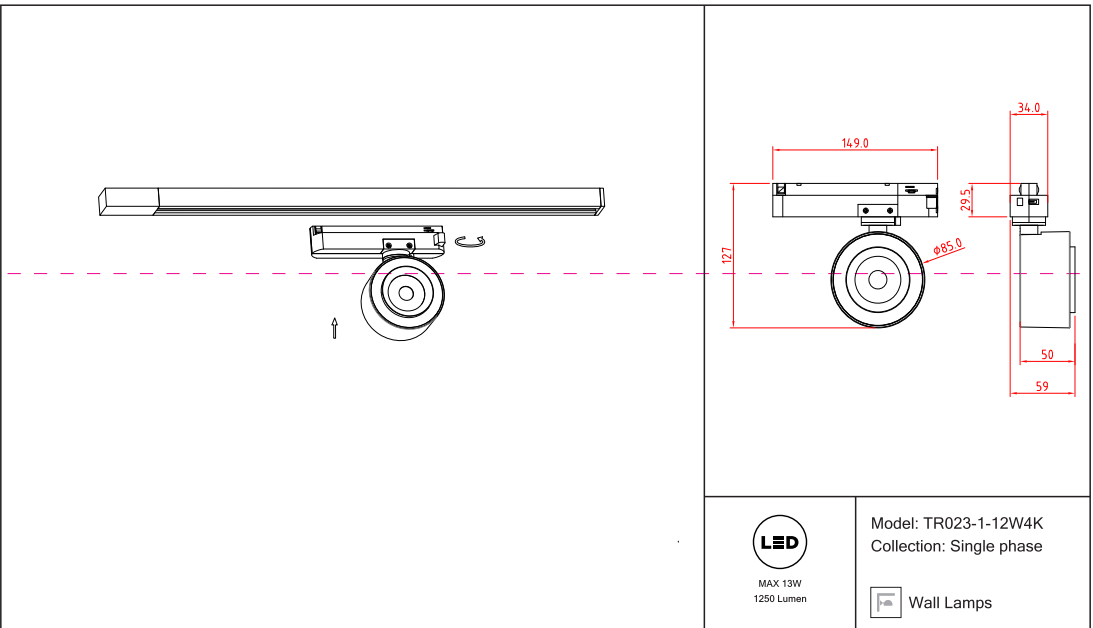


Instruction



MAX 13W
1250 Lumen

Model: TR023-1-12W4K
Collection: Single phase



Wall Lamps



Montageanleitung:

- Schalten Sie vor Installation der Leuchte über den Hauptschalter den Strom ab.
- Bereiten Sie den Platz vor, an dem Sie die Leuchte anbringen wollen: Für Einbauleuchten mit einer Montagebohrung und für Anbauleuchten mit einem Vertiefungsloch.
- Wenn Sie ein 230V-240V 50Hz Stromnetz, wenn möglich mit Erdungsleiter, zum Einbauort.
- Verbinden Sie die Leuchte mit dem 230V-240V 50Hz Stromnetz. Wenn die Befestigung der Leuchte nicht durch eine Montagebohrung oder an dafür vorgesehenen Platz, Leuchte in der Montagebohrung oder an dafür vorgesehenen Platz.
- Schalten Sie den Strom an und überprüfen Sie die Funktionsfähigkeit der Leuchte.

Assembly Manual:

- The installation of the lamp shall be performed with the power supply disconnected.
- Prepare a place to install the lamp: a mounting hole for built-in lamps and a seat for surface-mounted lamps.
- Take 230V-240V 50Hz power wires, including a grounding wire, if any, out of the wall.
- Connect the lamp to the 230V-240V 50Hz power supply network. If the lamp has a grounding wire, it shall be also connected.
- Install the lamp in the mounting hole/socket and secure tightly.
- Install a bulb in the socket and fix the bulb.
- Switch on the power supply for the lamp and make sure that the lamp operates properly.

Інструкція з монтажу:

- Установку світильника здійснюється при вимкненні електричної мережі.
- Підготуйте місце для установки світильника - монтажний отвір для вбудованих, посадочне місце для накладних.
- Виведіть з місця установки проводів монтажні дроти 230V-240V 50 Гц, в тому числі дроті заземлення, якщо він є в світильнику.
- Підключіть світильник до мережі 230V-240V 50 Гц. Якщо в світильнику передбачена дроті заземлення, його також необхідно підключити.
- Встановіть світильник в отвір/монтажний отвір / посадочне місце і надійно закріпіть.
- Встановіть лампу у лямпоку і зафіксуйте її.
- Включіть подачу електричного струму до світильника і переконатися в тому, що він працює належним чином.

Інструкція по установке:

- Установка светильника осуществляется при выключенной электрической сети.
- Подготовьте место для установки светильника: монтажное отверстие для встраиваемых, посадочное место для накладных.
- Выведите с места установки проводов монтажные провода 230V-240V 50 Гц, в том числе провод заземления, если он есть в светильнике.
- Подключите светильник к сети 230V-240V 50 Гц. Если в светильнике предусмотрено дроті заземления, его также необходимо подключить.
- Установите светильник в монтажное отверстие/посадочное место и надежно закрепите.
- Установите лампу в цоколь и зафиксируйте ее.
- Включите подачу питания на светильник и убедитесь в его корректной работе.

Vertretung des Herstellerwerks / Manufacturer factory
affiliate / Filiale de l'usine du fabricant / Filiale di fabbrica
produttore / Filial de la fabrică / Fabrica de filial / Šube
Fabrika / Cabang Pabrik / Branch Factory / Fabrica de ramură
/ Branch Factory / Oddział Fabryka / Отделная заводка
магистратури / Өдін заводу виробника / Өдін
өзөндөү-өргөзүүчүлүк филиалы / Өдін өргөзүүчү филиалы /
Делегация завода-производителя / Представителство
фабрики/завода / Репрезентација / 代表 工場

