



### Технические данные

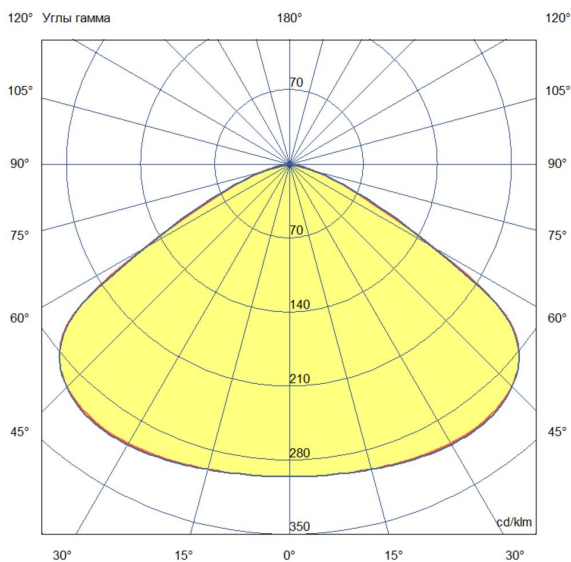
Светодиодный светильник ПромЛед Прожектор Т  
200 5000К 120°

#### 1. Описание серии

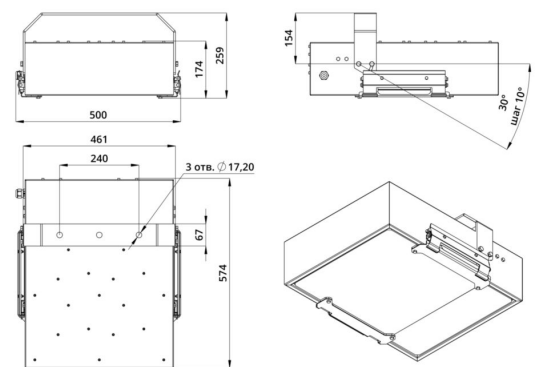
Светодиодный светильник «Прожектор Т» предназначены для освещения автомобильных, железнодорожных и пешеходных тоннелей. В корпусе отсутствуют пластиковые детали, благодаря чему светильник стоек к агрессивному воздействию окружающей среды. Поворотный кронштейн обеспечивает удобный монтаж на любую поверхность. Необходимое распределение света достигается за счёт применения линзы из УФ-стабилизированного поликарбоната.

#### 2. КСС и Габаритный чертёж

Кривая силы света



Габаритный чертёж



### 3. Основные технические данные и характеристики

Характеристики	Значение
Мощность, [Вт ±10%]:	200
Световой поток светильника, [лм ±5%]:	32 000
Номинальная коррелированная цветовая температура по ГОСТ 34819-2021, [К]:	5 000
Тип кривой силы света:	косинусная
Угол излучения, [°]:	120
Индекс цветопередачи (CRI), не менее:	70
Род тока:	AC
Напряжение питания, [В]:	~100-305
Частота напряжения электропитания, [Гц ±10%]:	50
Коэффициент мощности (Pf), не менее:	0,98
Класс защиты от поражения электрическим током (по ГОСТ IEC 60598-1-2017):	I
Степень защиты от пыли и влаги (по ГОСТ IEC 60598-1-2017):	IP65
Климатическое исполнение (по ГОСТ 15150-69):	УХЛ1
Температура эксплуатации, [°C]:	от -40 до +50
Срок службы светильника, не менее, [лет]:	12
Срок службы светодиодов, не менее, [ч]:	100 000
Гарантийный срок на светильник, [мес.]:	60
Материал оптического элемента:	УФ-стабилизированный поликарбонат
Материал корпуса:	нержавеющая сталь
Материал рассеивателя:	закалённое стекло толщиной 6мм
Цвет покраски:	-
Габаритные размеры, не более, [мм]:	574×500×259
Тип крепления:	кронштейн из нержавеющей стали
Масса, [кг]:	18,1
Интерфейс управления/диммирования:	PLC
Интерфейс диммирования источника питания:	0-10В PWM
Устройство управления в составе:	ЭПК-3