

Технические данные

Светодиодный светильник ПромЛед Т-Линия
Стронг 10 500мм 6500К Матовое закаленное
стекло



1. Описание серии

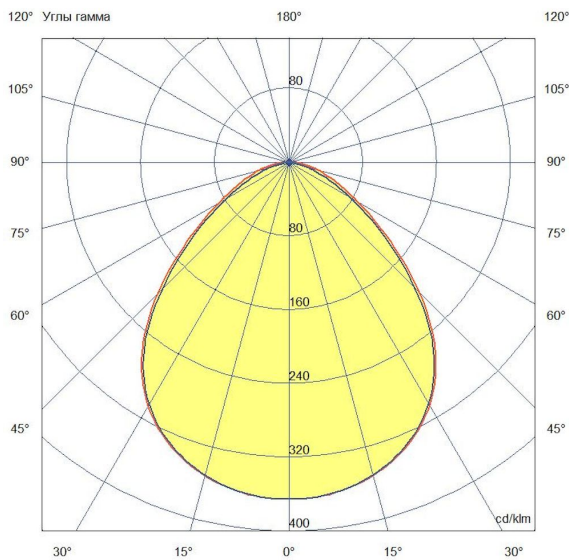
«Т-Линия Стронг» – это светильник для промышленных, складских и прочих помещений с разными классами пожарной безопасности.

Особенности серии:

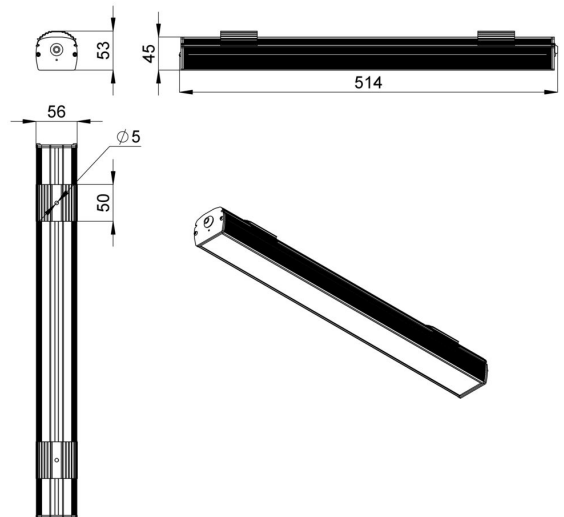
- рассеиватель из закаленного стекла;
- стальные боковые крышки;
- экструдированный корпус из анодированного алюминия;
- эффективные smd-светодиоды;
- базовое крепление J-Hook (защёлка), опциональные – на кронштейн, подвесной на трос, подвесной на винт-петлю.

2. КСС и Габаритный чертёж

Кривая силы света



Габаритный чертёж



3. Основные технические данные и характеристики

Характеристики	Значение
Мощность, [Вт ±10%]:	10
Световой поток светильника, [лм ±5%]:	1 430
Номинальная коррелированная цветовая температура по ГОСТ 34819-2021, [К]:	6 500
Тип кривой силы света:	косинусная
Тип рассеивателя:	матовый
Угол излучения, [°]:	100
Индекс цветопередачи (CRI), не менее:	70
Род тока:	АС
Коэффициент пульсации (Кп), не более, [%]:	1
Напряжение питания, [В]:	~176-264
Частота напряжения электропитания, [Гц ±10%]:	50
Коэффициент мощности (P _f), не менее:	0,98
Класс защиты от поражения электрическим током (по ГОСТ IEC 60598-1-2017):	I
Рекомендуемая высота установки, [м]:	2-12
Степень защиты от пыли и влаги (по ГОСТ IEC 60598-1-2017):	IP67
Климатическое исполнение (по ГОСТ 15150-69):	УХЛ 2
Температура эксплуатации, [°C]:	от -50 до +50
Срок службы светильника, не менее, [лет]:	12
Срок службы светодиодов, не менее, [ч]:	100 000
Гарантийный срок на светильник, [мес.]:	60
Материал корпуса:	сплав алюминия, экструдированный
Материал рассеивателя:	закаленное стекло
Габаритные размеры, не более, [мм]:	514×56×53
Тип крепления:	защёлка (j-hook)
Масса, [кг]:	0,5