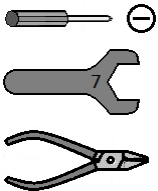


RUS

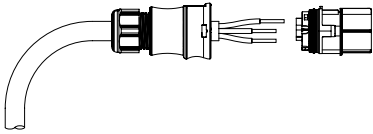
ООО «МГК «Световые технологии»

Инструкция по монтажу Светильник серии FACTORY LED

Используемый инструмент:



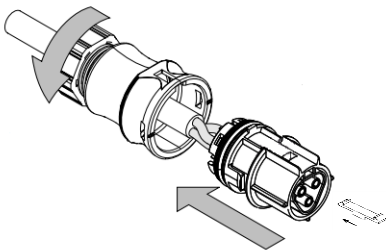
1. Распаковать светильник, вскрыть пакет с комплектацией, извлечь из него ответную часть разъема и ее корпус.
2. Провести через корпус разъема сетевой провод диаметром 6-10 мм (10-14 мм для модификаций с регулируемым источником питания) и зачистить его на 40 мм, а его проводники на 8 мм.



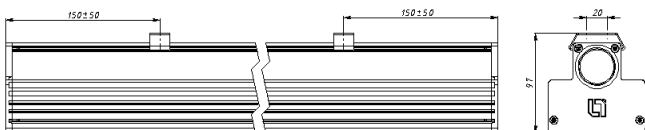
3. Подключить провода к колодке разъема, соблюдая указанную полярность - L, N, «земля».

В случае применения регулируемого источника питания, провода подключить с соблюдением следующей полярности: сетевые провода к L, N, «земля», управляющие провода к контактным зажимам D1, D2.

4. Защелкнуть разъем в корпус, затянуть кабельную гайку и вставить фиксирующую защелку.



5. Установить светильник на опорной поверхности с помощью скоб для крепления (входят в комплект поставки) согласно рисунку и защелкнуть в них светильник.

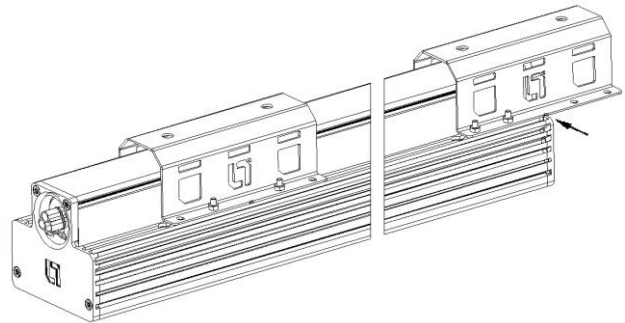


Так же возможна установка светильников:

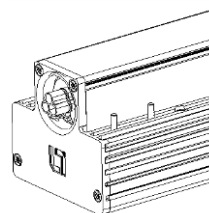
- на опорной поверхности с помощью поворотных кронштейнов (заказывается отдельно - арт.2598000040);
- на шинопровод GERSAN с помощью комплекта крепления на шинопровод (заказывается отдельно - арт.2598000050);
- на тросовые подвесы с помощью комплекта крепления на трос (заказывается отдельно - арт.2598000060).

6. Для соединения светильников в линию (только при использовании комплектов крепления на шинопровод или на трос):

- для светильников, устанавливаемых на тросовые подвесы, на каждую универсальную скобу, используемую для фиксации соединения, установить по два грипера (входят в состав комплекта), на крайние скобы – по одному гриперу;
- установить две универсальные скобы на первый светильник в линии с помощью четырех болтов M4x12 (завести через технологические отверстия в пазы профиля) и фланцевых гаек (входят в состав комплекта), причем скобу (с двумя гриперами при использовании комплекта крепления на трос) установить на край светильника, совместив маркеры с торцом крышки (см. рисунок);



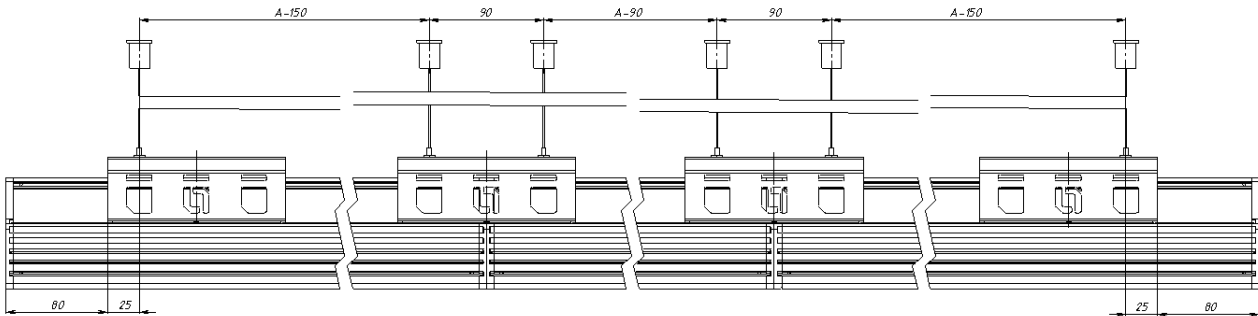
- аналогично установить по одной универсальной скобе (с двумя гриперами при использовании комплекта крепления на трос) на один край каждого светильника, совместив маркеры с торцом крышки;
- в каждый паз на противоположном краю светильника завести через технологические отверстия по два болта M4x12 (входят в состав комплекта);



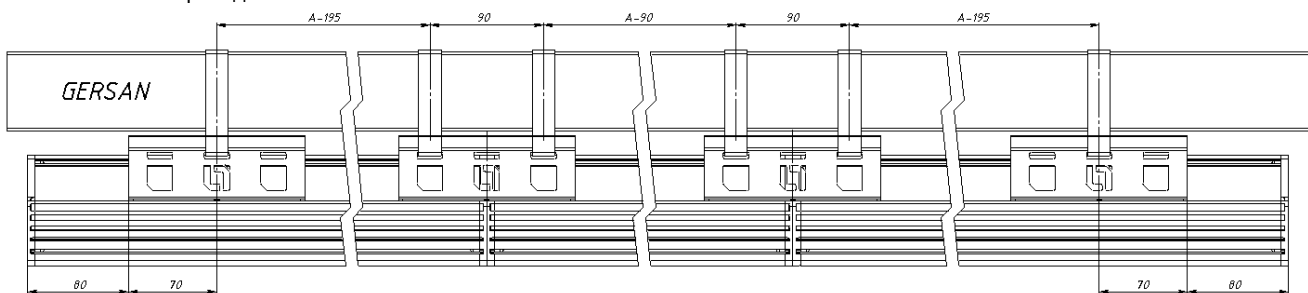
- подвесить первый светильник на шинопровод с помощью двух монтажных скоб, защелкнув их в специальные пазы на универсальных скобах или на тросы (предварительно установить потолочные втулки для тросов на опорную поверхность и тросы, согласно рисунку) и выровнять его;

Модификация светильника	A, мм
FACTORY 100 IP54	1512
FACTORY 80 IP54	1212
FACTORY 50 IP54	1212
FACTORY 30 IP54	1212

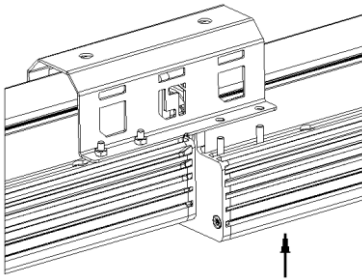
#### установка на тросовые подвесы



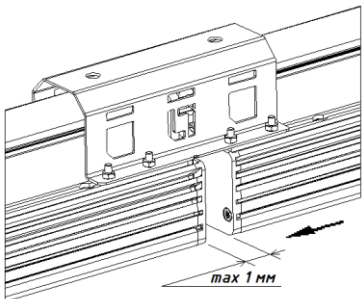
#### установка на шинопровод



- подвесить второй светильник за универсальную скобу, подвести его к уже установленному светильнику и наживить универсальную скобу предыдущего светильника на установленные болты;



- соединить два светильника, состыковав их торцевыми крышками, вплотную друг к другу (зазор между крышками не должен превышать 1 мм);



- зафиксировать соединение, затянув гайки, и выровнять светильники;

- соединить остальные светильники в линию по тому же принципу, последний светильник должен быть без сквозной проводки.

#### 7. Подключить коннектор к разъему.

