

## 6. СВЕДЕНИЯ ОБ УТИЛИЗАЦИИ

Выработавший свой срок службы светильник относится к отходам IV класса опасности (мало опасные). После окончания срока службы светильника его необходимо сдать в специализированную организацию, имеющую лицензию на право утилизации опасных отходов или отправить на завод-изготовитель.

## 7. ПРАВИЛА ХРАНЕНИЯ И ТРАНСПОРТИРОВКИ

Светильник поставляется упакованным в коробку из гофрокартона.

Светильники транспортируются всеми видами крытого транспорта в соответствии с правилами, действующими на каждом используемом виде транспорта.

Условия транспортирования в части воздействия механических факторов должны соответствовать условиям по ГОСТ 23216.

Условия транспортирования в части воздействия климатических факторов должны соответствовать условиям хранения 5 по ГОСТ 15150.

Сроки транспортирования должны входить в общий срок службы светильников и быть не более 3 месяцев.

Условия хранения светильника в упаковке изготовителя в части воздействия климатических факторов должны соответствовать условиям хранения 2 по ГОСТ 15150 и ГОСТ 23216.

## 8. ГАРАНТИЙНЫЕ ОБЯЗАТЕЛЬСТВА

Изготовитель гарантирует соответствие светильника техническим характеристикам при соблюдении потребителем условий эксплуатации, транспортирования, хранения и монтажа.

Гарантийный срок светильника составляет - **5 лет** со дня даты продажи, а в случае невозможности ее установления - с даты отгрузки покупателю. Производителем сроки гарантии могут быть увеличены.

Бесплатный ремонт, замена светильника(или его частей) в случае его неисправности в течение гарантийного срока осуществляется заводом-изготовителем при условии соблюдения потребителем условий транспортирования, хранения, монтажа и эксплуатации.

К гарантийному ремонту принимаются изделия, не подвергавшиеся разборке и конструктивным изменениям, не имеющие механических повреждений, при сохранении защитных наклеек, пломб, паспорта(копия) предприятия - изготовителя и упаковки.

Ремонт изделия(или его частей) осуществляет, непосредственно, завод-изготовитель или авторизованные СЦ (сервисный центр).

Для извещения о гарантийном случае Вы можете воспользоваться любым из вариантов:

- позвонить по номеру телефона **8 800-500-09-16** (бесплатно) и в тоновом режиме нажать кнопку «4». Вы будете перенаправлены на специалиста колл-центра гарантийной службы;
- сообщить на электронный адрес [service@fereks.ru](mailto:service@fereks.ru);
- заполнить форму обратной связи на сайте [www.fereks.ru](http://www.fereks.ru) в разделе "Гарантия и поддержка".

### СВИДЕТЕЛЬСТВО О ПРИЕМКЕ

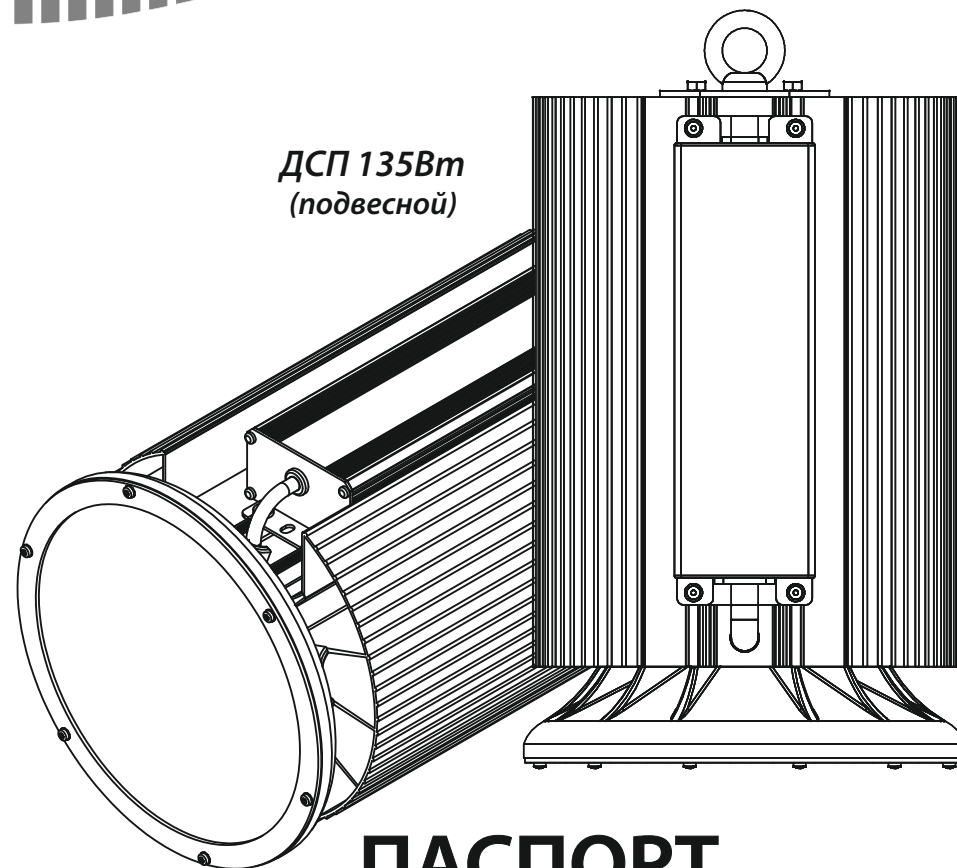


ООО «ТОРГОВЫЙ ДОМ «ФЕРЕКС»  
422624, Россия, Республика Татарстан, с. Столбище, ул. Совхозная, 4В  
+7 (843) 784 10 13, 8 800 500 09 16  
[www.fereks.ru](http://www.fereks.ru), [office@fereks.ru](mailto:office@fereks.ru)

# ФЕРЕКС

светодиодные решения

## ОСВЕЩЕНИЕ ПРОИЗВОДСТВЕННЫХ, ТОРГОВЫХ, СКЛАДСКИХ ОБЪЕКТОВ



ДСП 135Вт  
(подвесной)

## ПАСПОРТ

3461-003-68724181-2012 ПС

## Светильник светодиодный серия ДСП

EAC

РОССИЙСКАЯ ФЕДЕРАЦИЯ  
Республика Татарстан

TAICCP  
1920-2020

РУССКИЙ

## 1. ОБЩИЕ СВЕДЕНИЯ И НАЗНАЧЕНИЕ

Светильник светодиодный серии ДСП (далее светильник), предназначен для общего освещения промышленных, производственных, складских помещений, ангаров. Произведен по ТУ 3461-003-68724181-2012, соответствует требованиям технических регламентов ТР ТС 004/2011, ТР ТС 020/2011, ТР ЕАЭС 037/2016.

## 2. ОСНОВНЫЕ ТЕХНИЧЕСКИЕ ХАРАКТЕРИСТИКИ

<b>Кривая силы света</b> Потребляемая мощность светильника, Вт .....	135
<b>Номинальное напряжение питания(АС), В</b> .....	230
<b>Диапазон рабочего напряжения питания(АС), В</b> .....	176-264
<b>Частота, Гц</b> .....	50
<b>Коэффициент мощности драйвера (cos φ), не менее</b> .....	0,96
<b>Класс защиты от поражения электрическим током</b> .....	I
<b>Класс светораспределения</b> .....	прямой
<b>Общий световой поток светильника, лм:</b>	
ДСП хх-135-830-(Г60; Д120; К15; К30).....	15228; 15989; 14911; 15101
ДСП хх-135-840-(Г60; Д120; К15; К30).....	15390; 16160; 15070; 15262
ДСП хх-135-850-(Г60; Д110; Д120; К15; К30; К40).....	16200; 15003; 17010; 15863; 16065; 14810
ДСП хх-135-957-К30.....	13655
<b>Цветовая температура, К</b> .....	3000; 4000; 5000; 5700
<b>Индекс цветопередачи</b> .....	CRI80; CRI90
<b>Коэффициент пульсаций светового потока, не более</b> .....	1%
<b>Тип КСС(кривая силы света)</b> .....	Г60-глубокая 60°;
Д110, Д120-косинусная 110°, 120°; К15, К30, К40-концентрированная 15°, 30°, 40°	
<b>Температура эксплуатации, °С</b> .....	-10 до +40
<b>Вид климатического исполнения</b> .....	УХЛ3.1
<b>Степень защиты от воздействия окружающей среды</b> .....	IP66
<b>Корпус светильника</b> .....	сплав алюминия с полимерным покрытием
<b>Материал светопропускающей оболочки*</b> ..оптика ПММА (полиметилметакрилат) + закаленное стекло / акриловое стекло / закаленное стекло	
<b>Крепление</b> .....	подвесное
<b>Габаритные размеры, мм</b> .....	см.рис.1
<b>Масса, не более, кг</b> .....	5,5
<b>Ресурс работы светильника, не менее, ч</b> .....	100 000

\* - для ДСП с КСС: Г60; К15; К30; К40 / для ДСП с КСС: Д110 / для ДСП с КСС: Д120

### Структура обозначения светильника

**ДСП хх-xxx-xxx-xxx**

① ② ③ ④ ⑤

- 1 - Наименование серии;
- 2 - Номер модификации(01-99);
- 3 - Номинальная потребляемая мощность светильника;
- 4 - Цветовой код: трехзначное число, первая цифра которого соответствует первой цифре индекса цветопередачи (CRI, при CRI80-допускается не указывать), а вторая и третья цифры соответствуют первым двум цифрам коррелированной цветовой температуры: 27(2700К)-65(6500К);
- 5 - Тип кривой силы света(КСС).

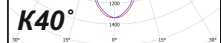


рис.1

## 3. КОМПЛЕКТ ПОСТАВКИ

Светильник, шт. ....	1	Паспорт, шт. ....	1
Упаковка, шт. ....	1		

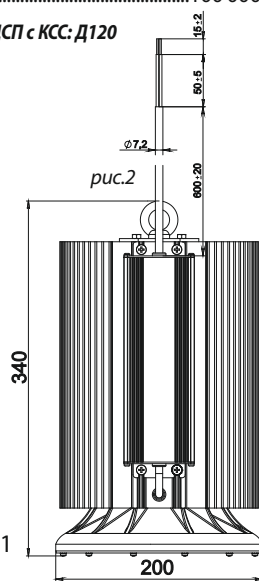


рис.2

## 4. ТРЕБОВАНИЯ ПО МОНТАЖУ И ЭКСПЛУАТАЦИИ

Монтаж и эксплуатация светильника должна производиться в соответствии с паспортом на изделие, а также «Правилами технической эксплуатации электроустановок потребителей».

Все работы по монтажу, замене, подключению светильника должны проводиться только при отключенном питающем напряжении.

При подключении проводов питания к светильнику необходимо обеспечить степень защиты соединения не ниже степени защиты светильника.

Перед вводом в эксплуатацию светильник должен быть заземлен, характеристики заземления должны соответствовать ГОСТ 12.1.030.

Проектной позицией (нормальным рабочим положением) светильника является положение, при котором его световой поток обращен в нижнюю полусферу.

При эксплуатации светильника его положение должно быть отрегулировано таким образом, чтобы глаз наблюдателя был максимально защищен от слепящего воздействия.

Эксплуатация светильника с поврежденной светопропускающей оболочкой не допускается.

Не допускается эксплуатация светильника с поврежденной изоляцией проводов.

Нормы качества электроэнергии должны соответствовать требованиям ГОСТ 32144-2013.

## 5. ИНСТРУКЦИЯ ПО МОНТАЖУ И ПОДКЛЮЧЕНИЮ

### Монтаж

**Подвесьте** светильник на крюк, анкер или трос (в комплект не входят).

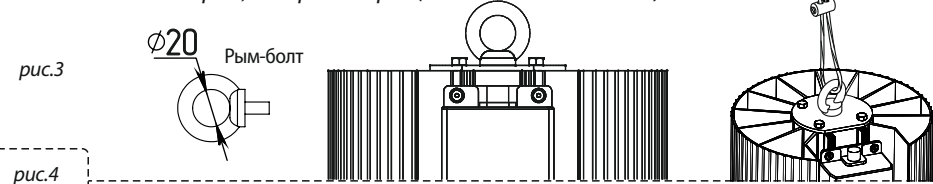


рис.3

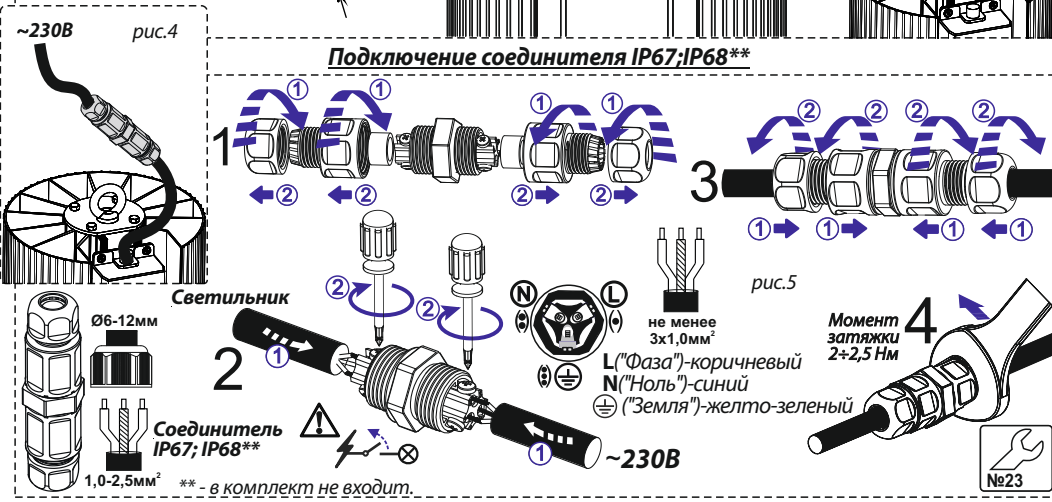


рис.4

рис.5

В модификациях ДСП с дополнительным интерфейсом(0-10V, DALI и т.д.) соответствующий провод светильника имеет этикетку с цветовой маркировкой сигналов управления и его подключение необходимо производить согласно информации на ней (вывод управления в 230В не включать).

### ВОЗМОЖНЫЕ НЕИСПРАВНОСТИ И СПОСОБЫ ИХ УСТРАНЕНИЯ

<b>Светильник не включается (не светит)</b>	Отсутствие питающего напряжения в электрической сети; Неисправен кабель питания светильника; Отсутствие контакта(соединений) проводов и клеммных зажимов; Неисправен LED-драйвер(блок питания) светильника;	Проверить наличие питающего напряжения в электрической сети; Проверить целостность кабеля питания; Проверить наличие контакта(соединений) проводов и клеммных зажимов; Обратитесь в сервисный центр или на завод-изготовитель;
<b>Светильник включается (светит), но периодически мерцает</b>	Переход LED-драйвера в аварийный режим из-за перепадов напряжения в сети; Неисправен LED-драйвер светильника;	Устранить проблемы в электрической сети; Обратитесь в сервисный центр или на завод-изготовитель;
<b>Светильник светит туслее, чем обычно</b>	Частичный выход из строя светодиодного модуля светильника, LED-драйвера;	Обратитесь в сервисный центр или на завод-изготовитель;