



СИСТЕМА КРЕПЛЕНИЙ STINGRAY-SET-NS

1. ОБЩИЕ СВЕДЕНИЯ

- 1.1. Кронштейны STINGRAY — основа для создания оригинального светильника в виде непрерывной световой линии. Тонкая полоса из нержавеющей стали шириной всего 15 мм с установленной светодиодной лентой «разрезает» пространство яркой световой линией. Конструкция кронштейнов позволяет располагать световую линию между стенами или между полом и потолком при создании различных дизайнерских проектов. Возможно использование светодиодной ленты длиной до 10 метров. Стальная полоса в комплект не входит.
- 1.2. Рекомендуем использовать стабилизированные светодиодные ленты с шириной платы не более 12 мм, не требующие обязательной установки на алюминиевый теплоотводящий профиль. Для создания световой линии длиной 5–10 м. необходимо использовать светодиодную ленту с возможностью подключения отрезков длиной более 5 м. Лента не входит в комплект поставки и приобретается отдельно.
- 1.3. Возможно использовать для создания систем освещения в коридорах, крытых парковках, библиотеках, музеях, больших конференц-залах и т. д.

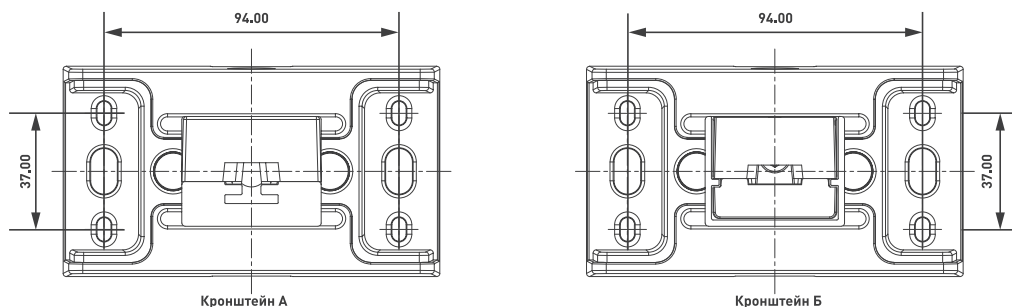
2. ОСНОВНЫЕ ТЕХНИЧЕСКИЕ ХАРАКТЕРИСТИКИ

2.1. Общие параметры

Артикул	
Максимальная длина световой линии	10 м
Цвет	Черный
Материал	Алюминий, сталь
Габаритные размеры упаковки (Д×Ш×В)	416×196×90 мм
Вес брутто	2.2 кг
Диапазон рабочих температур окружающей среды	-30... +45 °С
Срок службы при соблюдении условий эксплуатации	Более 30 000 ч

Инструкция предназначена для артикула 035963. Артикулы указаны на момент разработки инструкции. Список действующих артикулов см. на сайте arlight.ru. Дополнение к артикулу в скобках, например, [1], [2], [B] означает наличие модификаций товара. Модификации отличаются незначительными улучшениями, не влияющими на основные свойства, параметры и внешний вид товара. Допускается прямая замена модификаций на основной артикул или наоборот без каких-либо условий.

2.2. Габаритные размеры кронштейнов, расположение крепежных отверстий



Размеры указаны с допуском ± 0.5 мм.

3. УСТАНОВКА И ПОДКЛЮЧЕНИЕ

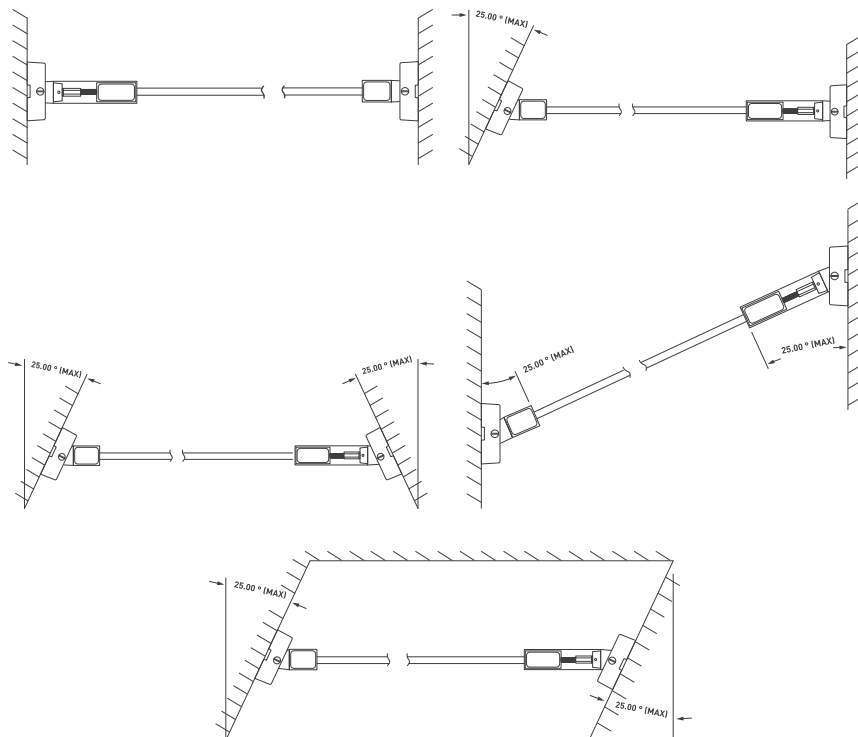
⚠ ВНИМАНИЕ! Во избежание поражения электрическим током перед началом всех работ отключите электропитание. Все работы должны проводиться только квалифицированным специалистом.

3.1. Перед установкой

- Убедитесь, что стена имеет достаточную прочность для крепления кронштейнов (несущая стена из железобетона, полнотелого кирпича, деревянного бруса).

⚠ ВНИМАНИЕ! Категорически запрещено производить монтаж светильника на стены из пустотелого кирпича, пеноблока, гипсокартонного листа, фанеры, каркасные пустотелые стены, облицованные листовыми отделочными материалами.

- Отметьте места установки кронштейнов исходя из необходимого расположения системы.
- Возможные варианты монтажа:



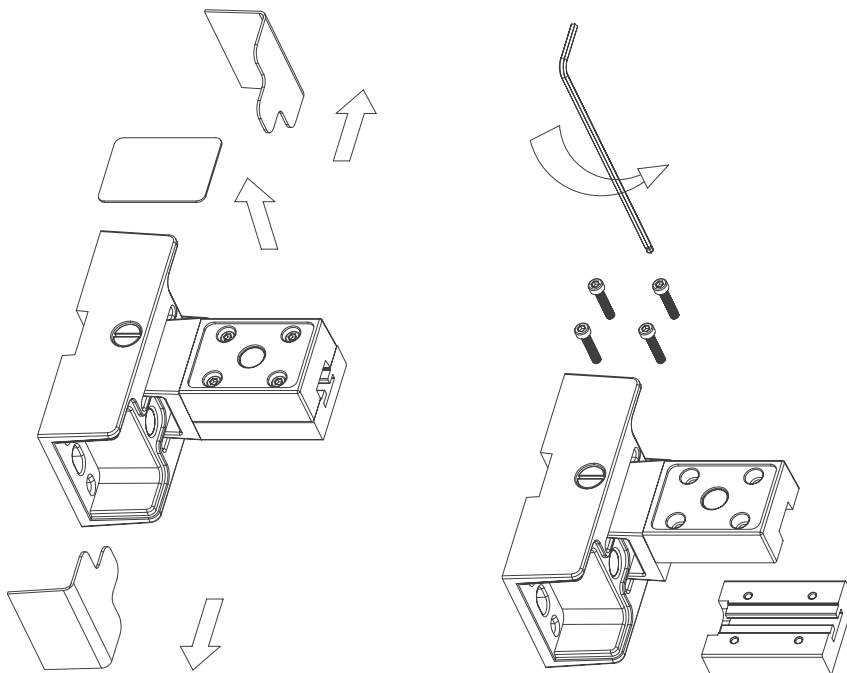
- Измерьте расстояние между центрами отмеченных мест установки кронштейнов, запишите данные для последующего использования.
- Кабель источника питания светодиодной ленты должен располагаться вблизи места установки кронштейна А.

3.2. Установка стальной полосы в кронштейн А

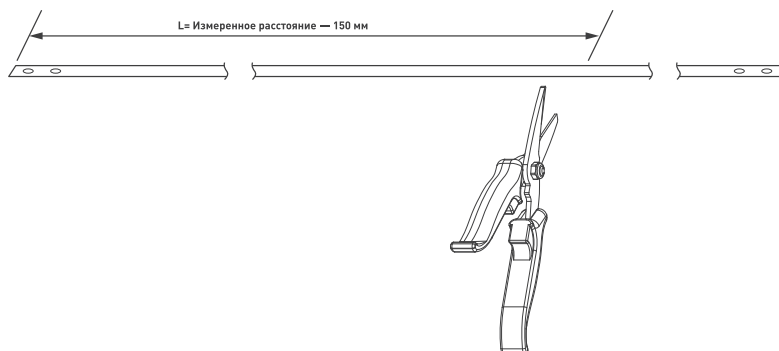
⚠ ВНИМАНИЕ! Стальная полоса STINGRAY в комплект не входит.

Комплект кронштейнов предназначен для использования совместно со стальной полосой STINGRAY с определенной шириной и толщиной. Во избежание разрыва стальной полосы и падения светильника использование другой металлической ленты (монтажной или упаковочной) категорически запрещено.

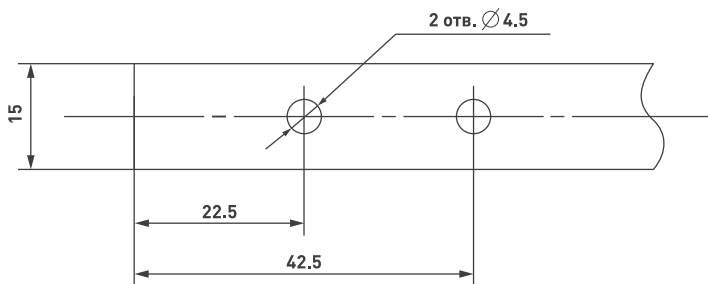
- Извлеките из упаковки кронштейн А.
- Снимите 2 боковые крышки кронштейна и крышку с держателя стальной полосы (крышки фиксируются магнитными защелками).
- С помощью шестигранного ключа 3,0 мм открутите 4 крепежных болта.



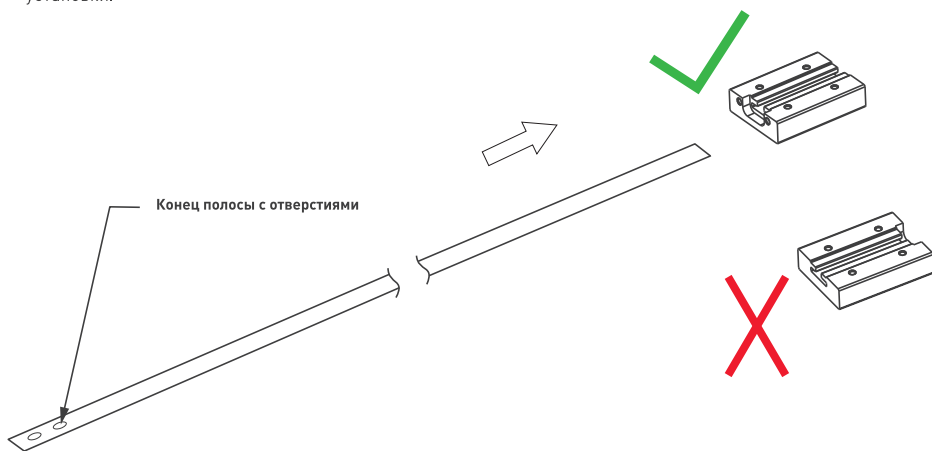
- Отрежьте часть стальной полосы STINGRAY необходимой длины. Для резки используйте ножницы по металлу. Длина отрезка должна быть на 150 мм короче измеренного расстояния между центрами мест установки кронштейнов (п. 3.1).



- Убедитесь в наличии двух отверстий в стальной полосе для ее крепления к держателю кронштейна Б. При их отсутствии произведите сверление двух крепежных отверстий. Воспользуйтесь чертежом:



- Вставьте стальную полосу со стороны реза в продольный паз держателя, обратите внимание на направление установки.



- Переверните всю стальную полосу на 180° в направлении, показанном на рисунке А. Учтите, что после изгиба полоса будет перевернута, поэтому расположите стальную полосу лицевой стороной вниз. Правильный изгиб стальной полосы показан на рисунке Б. Следите за тем, чтобы после изгиба полоса попала точно в верхнюю выемку держателя:

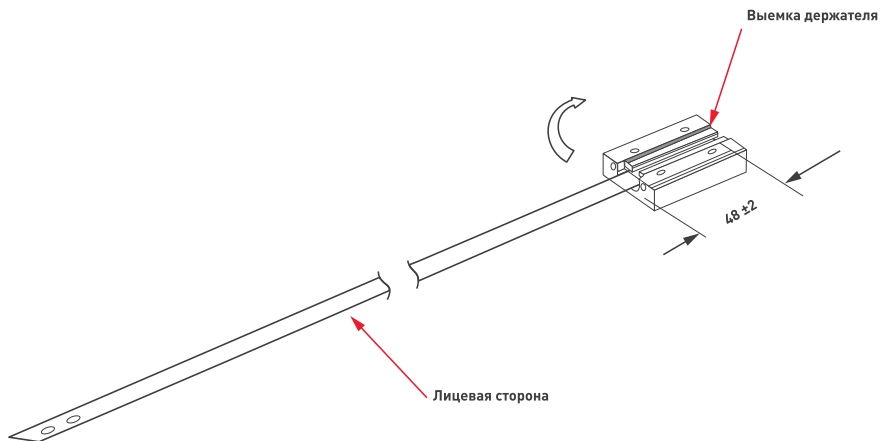


Рисунок А.



- Правильное положение стальной полосы в держателе показано на рисунке Б.

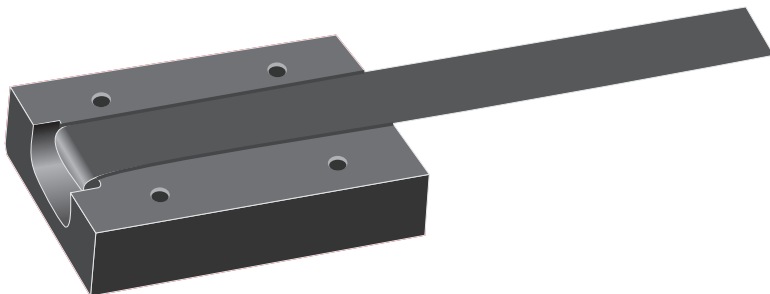
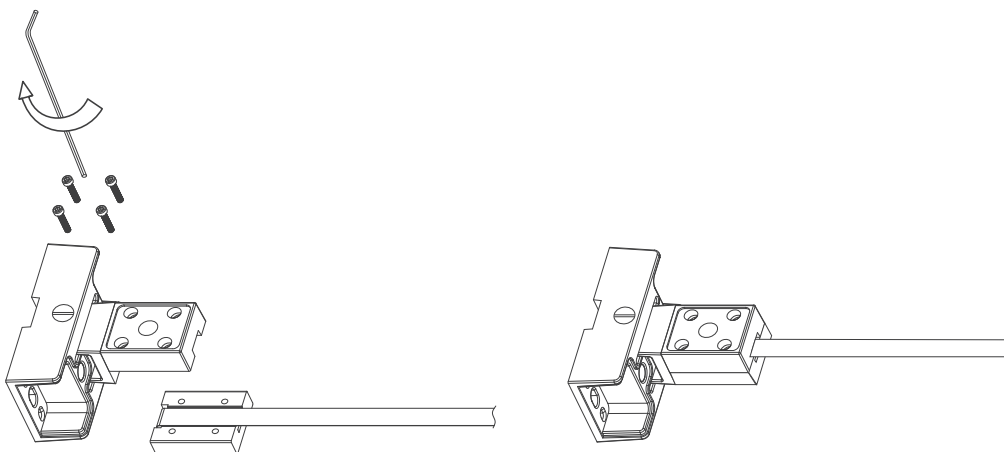


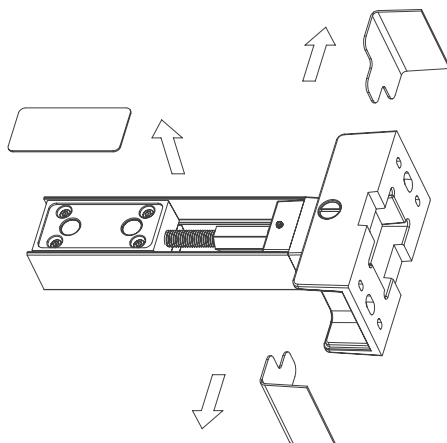
Рисунок Б.

- Закрепите стальную полосу в держателе на кронштейне А.

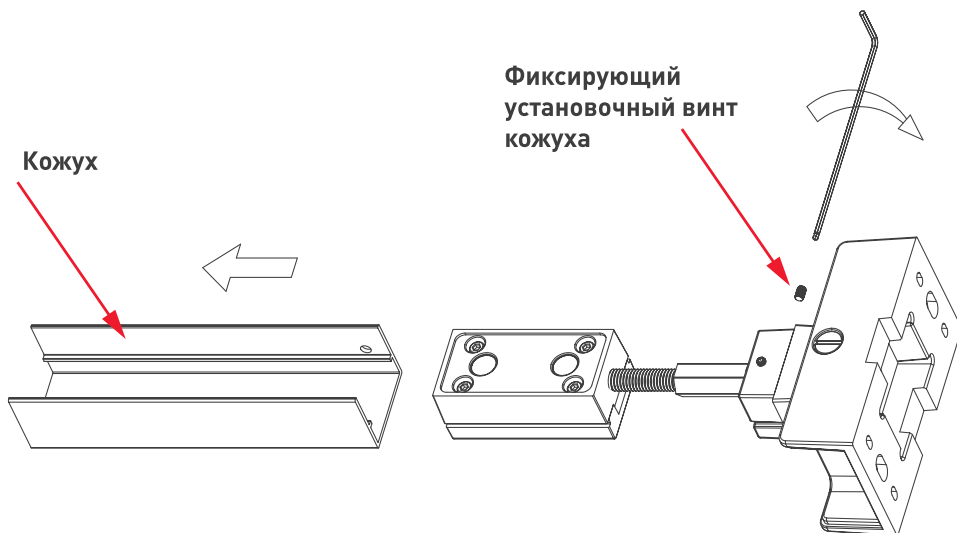


3.3. Установка стальной полосы в кронштейн Б

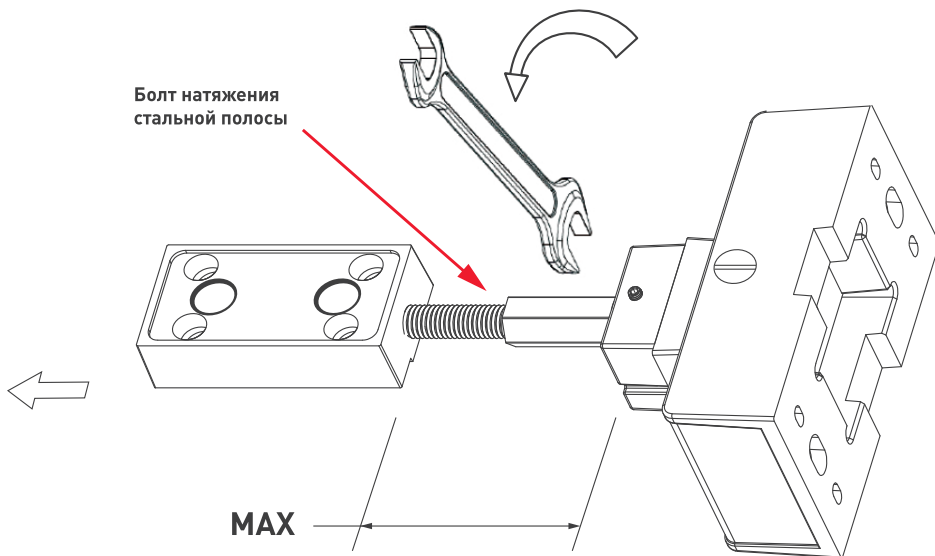
- Извлеките из упаковки кронштейн Б.
- Снимите 2 боковые крышки кронштейна и крышку с держателя стальной полосы (крышки фиксируются магнитными защелками).



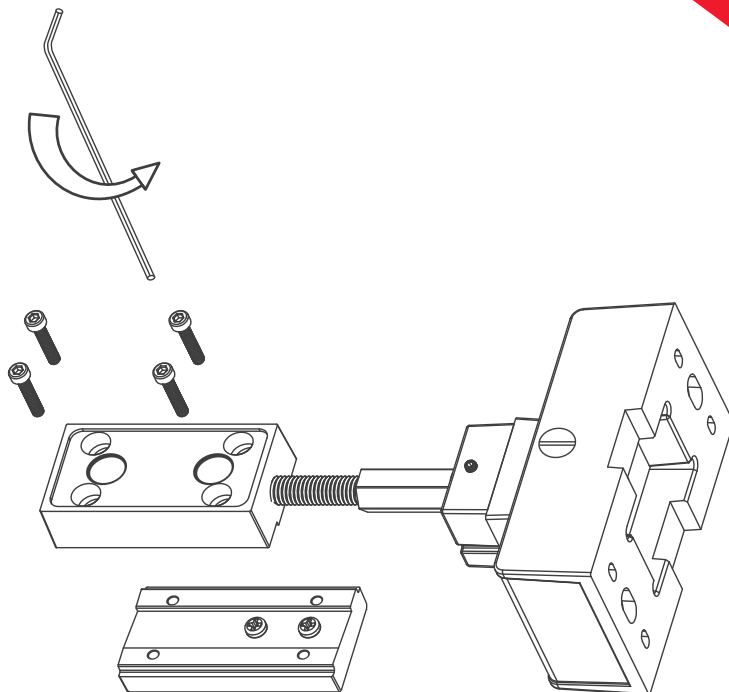
- С помощью шестигранного ключа 2.0 мм открутите фиксирующий установочный винт кожуха, снимите кожух.



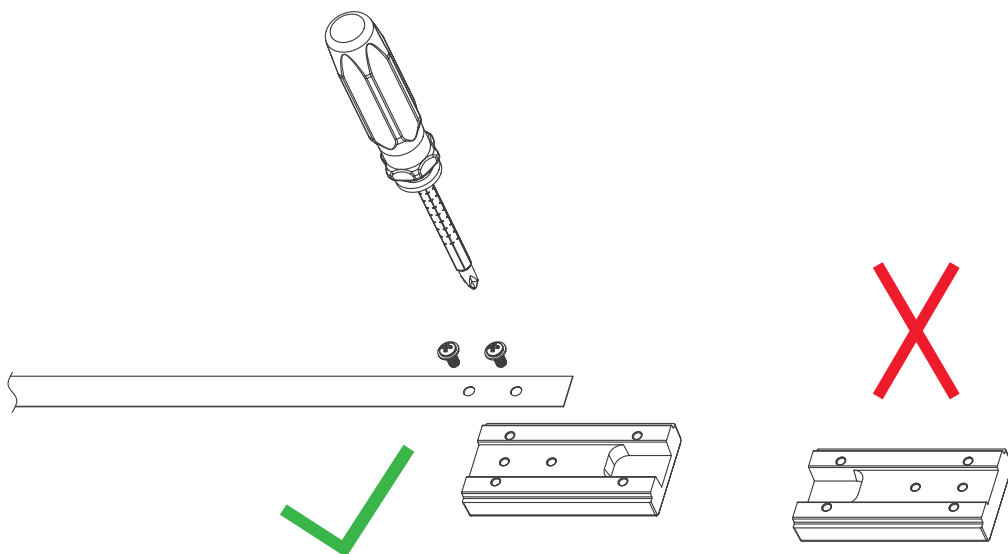
- Убедитесь, что держатель стальной полосы выдвинут на максимальное расстояние от кронштейна, при необходимости отрегулируйте выдвижение держателя вращением болта натяжения стальной полосы с помощью рожкового ключа 14 мм.



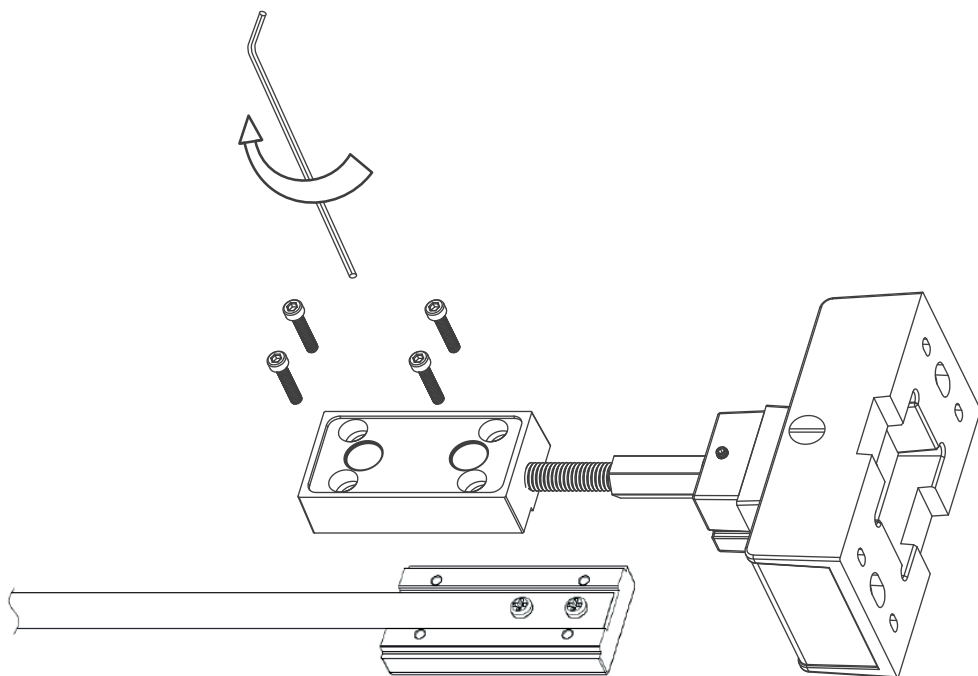
- С помощью шестигранного ключа 3.0 мм открутите 4 крепежных болта.



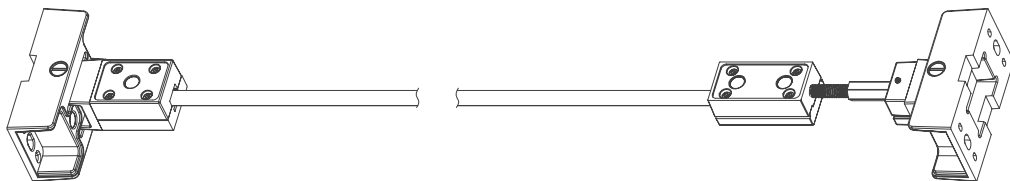
- С помощью крестовой отвертки PH2 открутите 2 винта крепления стальной полосы к держателю, распрямите стальную полосу, убедитесь в том, что она не перекручена, установите стальную ленту в продольный паз держателя, обратите внимание на направление установки, прикрепите стальную ленту к держателю.



➤ Соберите держатель.



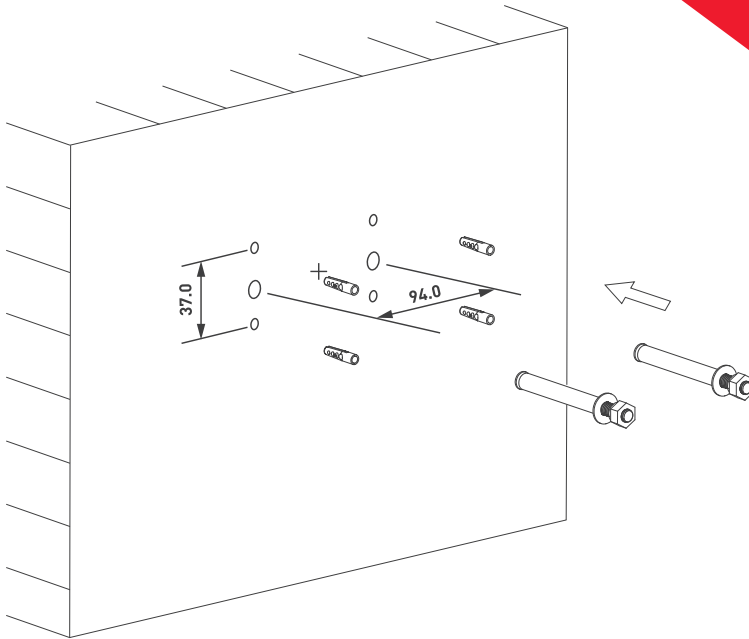
➤ Вид в сборе перед установкой:



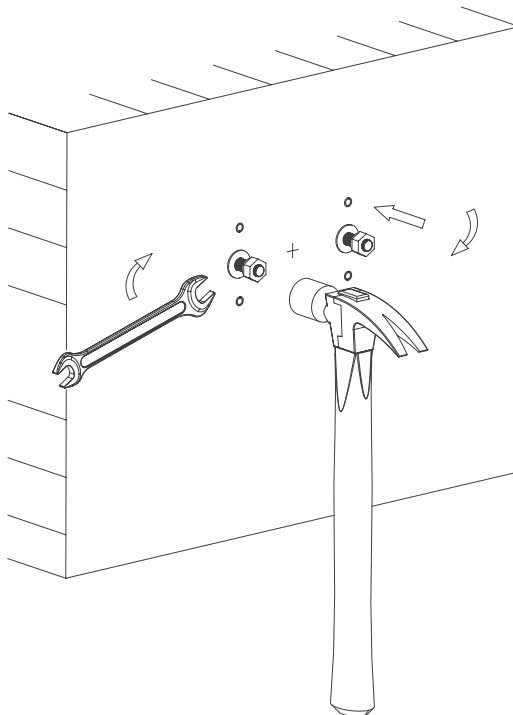
3.4. Монтаж световой полосы

➤ В местах установки кронштейнов произведите разметку отверстий, затем просверлите по 2 отверстия диаметром 10 мм и глубиной 60 мм для анкерных болтов или по 4 отверстия диаметром 4 мм и глубиной 32 мм для шурупов в зависимости от необходимого способа крепления кронштейнов, крепежные изделия входят в комплект поставки.

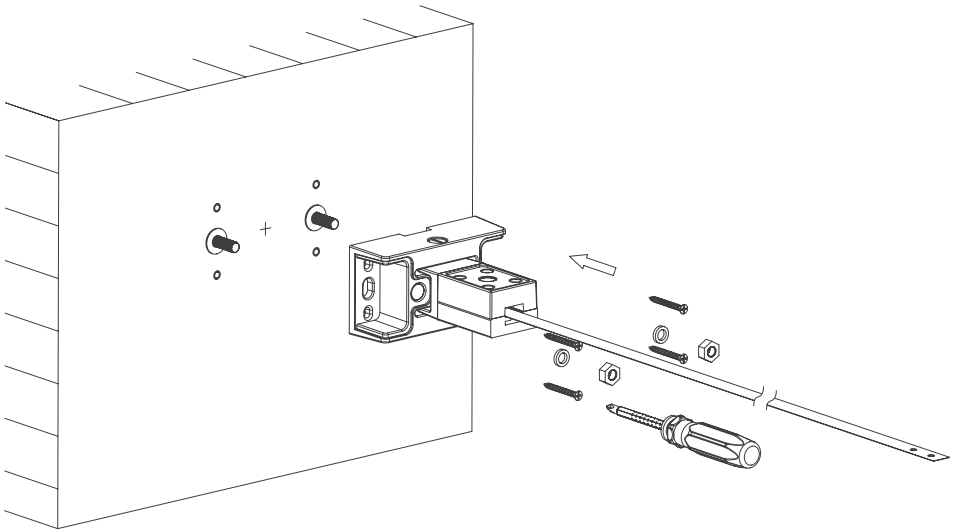




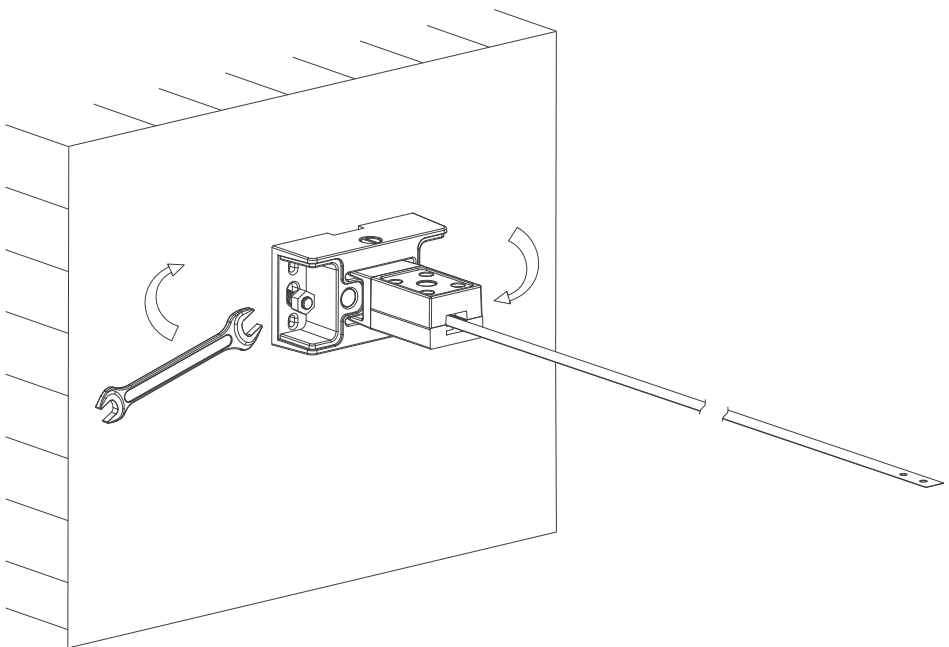
- Установите анкерные болты в отверстия диаметром 10 мм, при помощи рожкового ключа 14 мм зафиксируйте анкерные болты в отверстиях, убедитесь, что выступающая часть резьбы равна 34 ± 1 мм или установите пластиковые дюбели для шурупов в отверстия диаметром 4 мм.



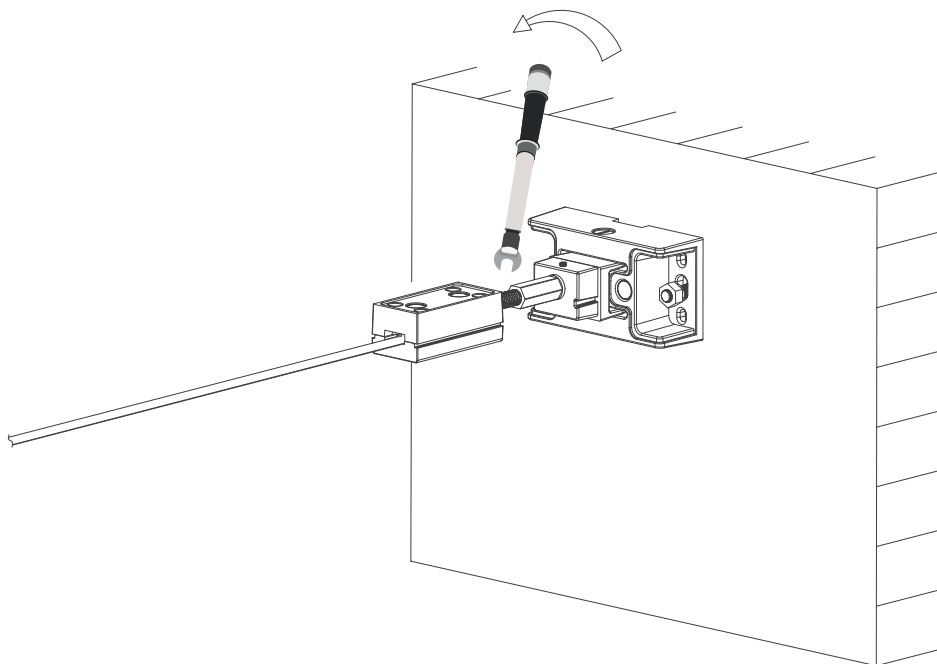
- Установите кронштейн А, выровняйте установленный кронштейн по горизонтали, зафиксируйте шурупами с помощью крестовой отвертки PH2.



- Или установите кронштейн А, выровняйте установленный кронштейн по горизонтали, зафиксируйте гайками анкерных болтов при помощи рожкового ключа 14 мм.

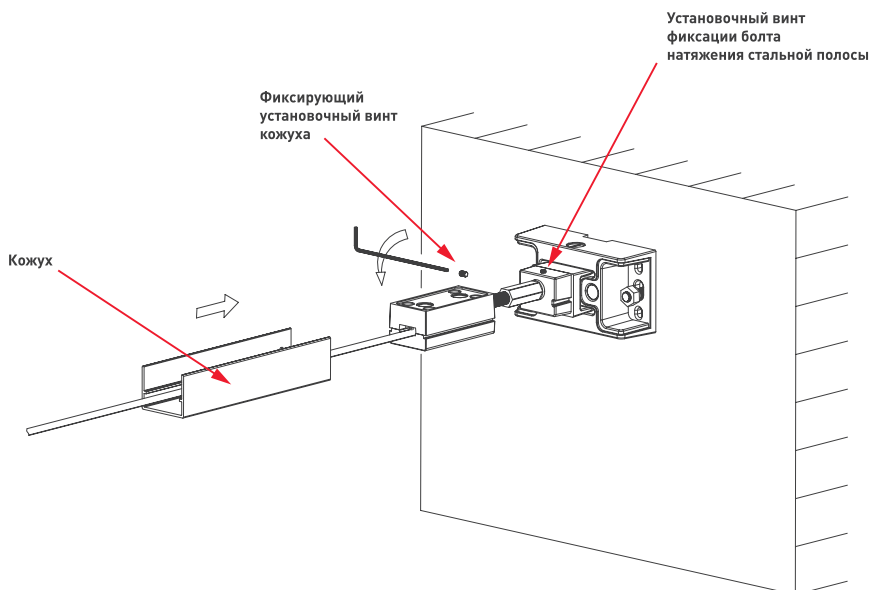


- Аналогично произведите монтаж кронштейна Б.
- Отрегулируйте натяжение стальной полосы вращением болта натяжения стальной полосы кронштейна Б с помощью динамометрического ключа 14 мм с установленной силой натяжения 6.0 Н·м (Ньютон-метр), 4.4 фунт-силы-фут.



⚠ ВНИМАНИЕ! Не допускается установка более высокой силы натяжения во избежание разрыва стальной полосы или вырывания шурупов и падения светильника!

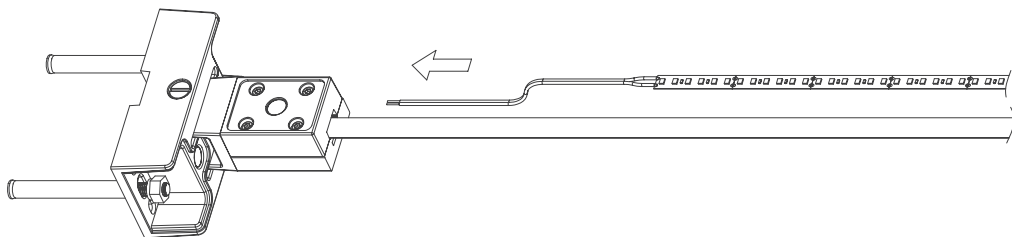
- Во избежание самопроизвольного раскручивания болта натяжения стальной полосы и провисания стальной полосы зафиксируйте болт установочным винтом на корпусе кронштейна, установите кожух и зафиксируйте его установочным винтом. Используйте шестигранный ключ 2 мм.



3.5. Монтаж светодиодной ленты

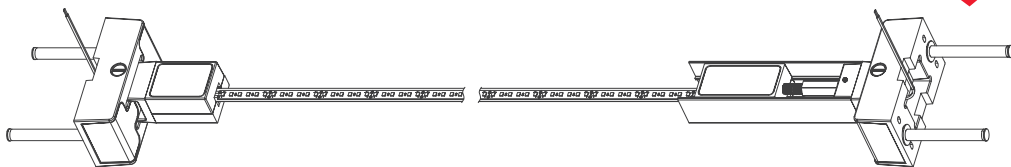
⚠ ВНИМАНИЕ! Рекомендуем использовать стабилизированные светодиодные ленты с платой шириной не более 12 мм, не требующие обязательной установки на профиль. Для создания световой линии длиной 5–10 м необходимо использовать светодиодную ленту с возможностью подключения отрезков длиной более 5 м. Рекомендации по выбору источника питания светодиодной ленты находятся в Инструкции к светодиодной ленте. Лента и источник питания не входят в комплект поставки и приобретаются отдельно.

- Подготовьте отрезок светодиодной ленты необходимой длины. Длина отрезка не должна превышать расстояния между внешними гранями держателей стальной полосы кронштейнов А и Б. Резать ленту можно только в обозначенных местах, строго по линии между площадками для пайки. Для резки используйте ножницы.
- Пропустите кабель питания светодиодной ленты в сквозное отверстие кронштейна А.



- Для надежного приклеивания ленты рекомендуется обезжирить поверхность стальной полосы.
- Приклеивание светодиодной ленты следует вести в направлении от кронштейна А к кронштейну Б. Снимите защитный слой с ленты и приклейте ее по центру стальной полосы.
- Для обеспечения равномерного свечения отрезка светодиодной ленты по всей длине возможно подключение питания ленты с обеих сторон. Пропустите кабель питания светодиодной ленты в сквозное отверстие кронштейна Б (аналогично кронштейну А).





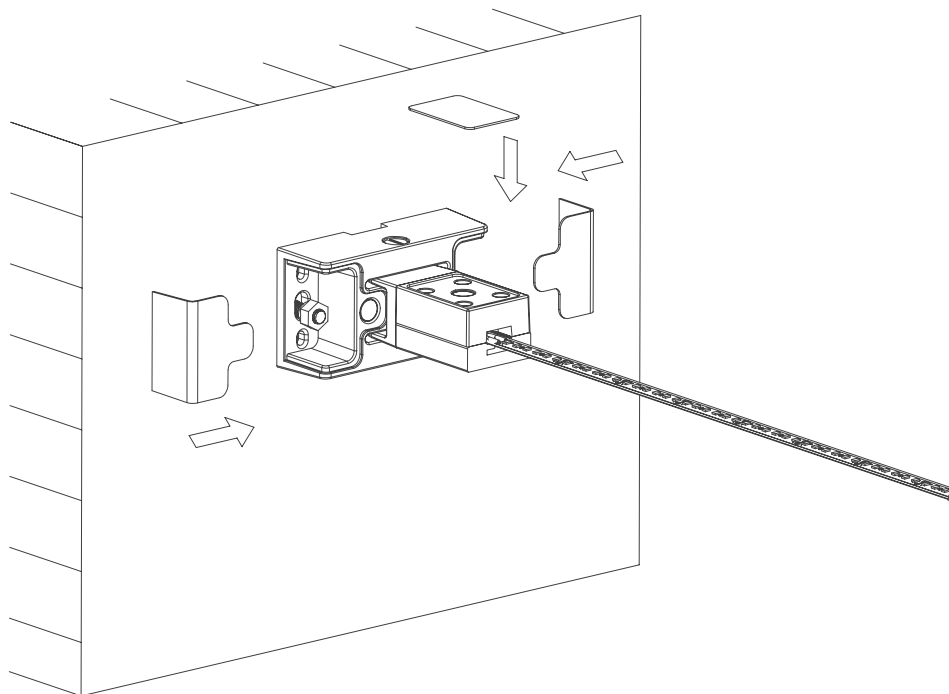
⚠ ВНИМАНИЕ! Приклеивая ленту, не давите на светодиоды с большим усилием.

3.6. Проверка работоспособности светильника

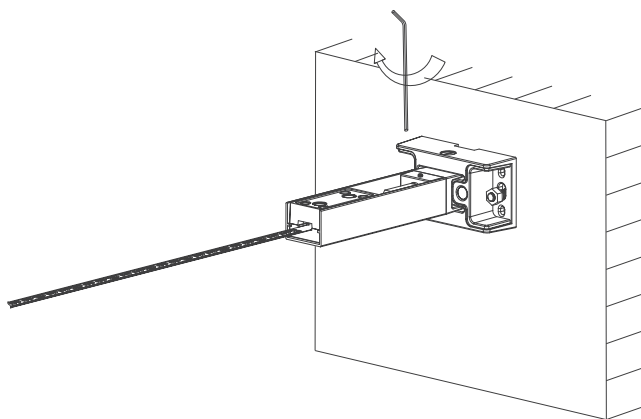
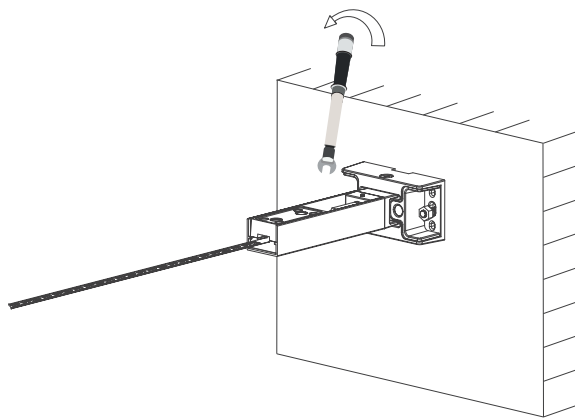
- Подключите кабель питания светодиодной ленты к выходному кабелю источника питания, строго соблюдая полярность.
- Включите питание.
- Убедитесь в работоспособности светильника.
- Отключите источник питания от сети после проверки.

3.7. Завершение сборки светильника

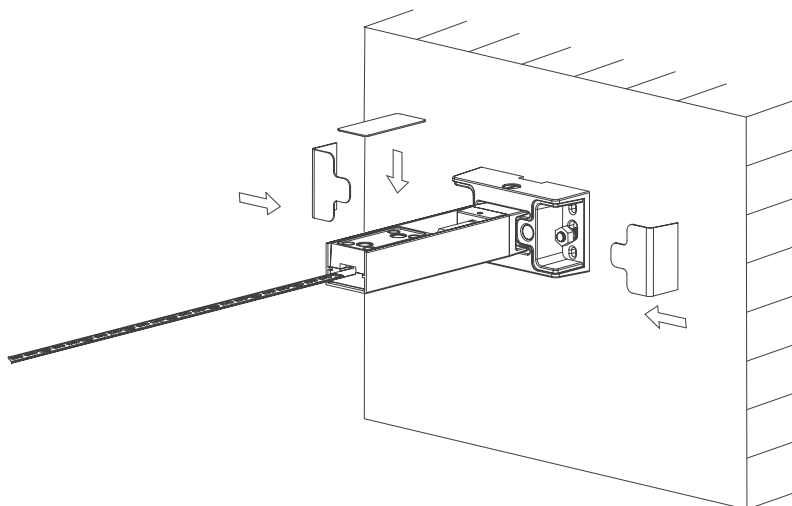
- Установите 3 крышки на магнитные защелки кронштейна А.



- Убедитесь в отсутствии провисания стальной полосы с установленной светодиодной лентой. В случае провисания стальной полосы повторно отрегулируйте ее натяжение вращением болта натяжения кронштейна Б с помощью динамометрического ключа 14 мм, затем зафиксируйте болт натяжения установочным винтом на корпусе кронштейна Б с помощью шестигранного ключа 2 мм (см. п. 3.4).



➤ Установите 3 крышки на магнитные защелки кронштейна Б.



7 Монтаж закончен. Вид светильника в сборе:

