



**9 Утилизация:**

9.1 Светодиодные светильники относятся к малоопасным твердым бытовым отходам. Изделия необходимо утилизировать путем передачи в специализированные организации по переработке вторичного сырья в соответствии с законодательством стран, где произведена покупка.

**10 Гарантийные обязательства:**

- 10.1 Гарантийный срок – 3 года при соблюдении правил эксплуатации.
- 10.2 За неправильную транспортировку, хранение, монтаж и эксплуатацию светильника, изготовитель ответственность не несет.
- 10.3 При отсутствии номера партии, даты продажи, штампа торгующей организации, подписей продавца и покупателя на Гарантийном талоне, гарантийный срок исчисляется со дня изготовления изделия.
- 10.4 Номер партии и дата изготовления нанесены на корпус светильника в формате XX-YY.ZZZZ, где XX обозначает код завода-изготовителя, YY – месяц, ZZZZ – год.

**11 Гарантийный талон:**

11.1 Гарантийный талон действителен только при заполнении всех данных.

Номер партии и дата изготовления	Заполняется продавцом	см. на корпусе изделия	
Дата продажи		дд/мм/ гggg	
Адрес продавца		штамп магазина	
Штамп продавца		подпись, штамп продавца	
Покупатель		ФИО, подпись	

**RU** Изготовитель: «ДЖИАНГСУ ШЕНГЖУИ ОПТОЭЛЕКТРОНИК КО., ЛТД». № 2 Вейер роуд, Донгтай Экономик & Девелопмент зоун, Донгтай, Джиангсу, Китай. Сделано в Китае.  
**Уполномоченная организация** (Импортер): ООО «ВТЛ» 192102, г. Санкт-Петербург, ул. Бухарестская, д. 22, корп. 2, лит. Д, пом. 1-Н, офис 115  
 Гарантия: 3 года.  
 Дату изгот.: (см.) на изделии.  
 Срок годности: не ограничен.

**UA** Виробник: «ДЖИАНГСУ ШЕНГЖУИ ОПТОЕЛЕКТРОНІКА КО., ЛТД». № 2 Вейер роуд, Донгтай Економік & Девелопмент зоун, Донгтай, Джиангсу, Китай. Зроблено в Китаї.  
**Постачальник в Україні:** ТОВ «ДЖАЗ ЛАЙТ» 04112, м. Київ, вул. Дегтярівська, 50, оф. 604. Тел. (044) 451-51-37  
 Гарантія: 3 роки.  
 Дата виготов.: (див. на виробі).  
 Термін придатності: не обмежений.

**BY** Вытворца: «ДЖИАНГСУ ШЕНГЖУИ ОПТАЭЛЕКТРОНІКА КО., ЛТД». № 2 Вейер роуд, Донгтай Экономікай & Дэвелопмент Зоун, Донгтай, Джиангсу, Китай. Зроблена ў Китаї.  
**Ўпаўнаважаная арганізацыя** (Імпарцёр): ІП Кашкан Андрэй Алегавіч. 220025, г. Мінск, вул. Ясеніна д.34, кв. 25  
 Тэл: +375 (33) 366-33-70  
 Гарантыя: 3 гады. Дату вырабу: (глядзі на вырабе). Тэрмін прыдатнасці: не абмежаваны.



## СВЕТИЛЬНИК СВЕТОДИОДНЫЙ ПРОМЫШЛЕННЫЙ СЕРИИ PNB

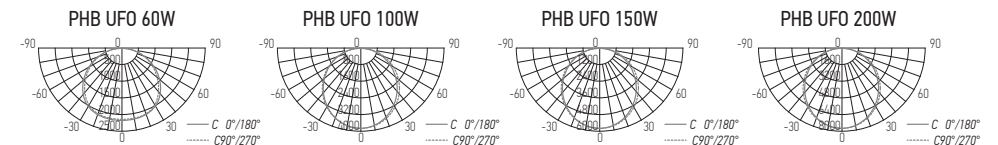
**1 Назначение:**

- 1.1 Светильник светодиодный PNB UFO (далее светильник) предназначен для наружного (устанавливается под навесом) и внутреннего освещения, а именно для освещения торговых, выставочных, промышленных и складских помещений, производственных и сельскохозяйственных комплексов, ангаров и т.д.
- 1.2 Светильник рассчитан для работы от сети переменного тока ~200-240В/50-60Гц.
- 1.3 В светильнике в качестве источников света используются светодиоды SMD2835.
- 1.4 Светильник производится в климатическом исполнении U2 предназначен для применения внутри помещения по ГОСТ 15150-69, нижняя пороговая рабочая температура -20°C, верхняя +40°C.
- 1.5 Светильник соответствует классу защиты I от поражения электрическим током.
- 1.6 Светильник подвешивается за рым-болт (входит в комплект).

**2 Преимущества:**

- 2.1 Светильник имеет мгновенное включение, хорошую цветопередачу.
- 2.2 Светильник экономичен в эксплуатации. Алюминиевый конвекционный радиатор обеспечивает эффективное охлаждение корпуса светильника.

**3 Кривые силы света:**



#### 4 Технические характеристики светильника:

	PHB UFO 60W 5000K 110° IP65	PHB UFO 100W 5000K 110° IP65	PHB UFO 150W 5000K 110° IP65	PHB UFO 200W 5000K 110° IP65
Номинальная мощность, Вт	60	100	150	200
Потребляемый ток, А	0,23	0,39	0,59	0,78
Цветовая температура, К	5000	5000	5000	5000
Световой поток, Лм	6000	10000	15000	20000
Источник света, светодиоды LED	SMD2835	SMD2835	SMD2835	SMD2835
Количество светодиодов, шт	84	112	168	336
Индекс цветопередачи, Ra	>75	>75	>75	>75
Пульсация, %	<5	<5	<5	<5
Угол светораспределения, гр°	110°	110°	110°	110°
Тип кривой силы света	Д (косинусная)			
Тип светораспределения	круглосимметричная			
Класс светораспределения	П (прямого света)			
Коэффициент мощности	>0,9	>0,9	>0,9	>0,9
Степень защиты	IP65	IP65	IP65	IP65
Класс защиты от поражения электрическим током	I	I	I	I
Класс энергетической эффективности	A+	A+	A+	A+
Климатическое исполнение	У2	У2	У2	У2
Диапазон рабочих температур, °С	-20°...+40°	-20°...+40°	-20°...+40°	-20°...+40°
Габаритные размеры DхН/Н1, мм	Ø240x73/133	Ø276x75/135	Ø328x85/145	Ø370x88/148
Рекомендуемая высота установки, м	5-8	6-12	8-14	8-16
Вес нетто, кг	1,370	2,500	4,030	5,120
Цвет корпуса	черный	черный	черный	черный
Материал корпуса	литой алюминий			
Материал рассеивателя	закаленное стекло			
Блок питания (входит в комплект)				
Входное напряжение, В	~200-240	~200-240	~200-240	~200-240
Входной ток, А	0,26	0,45	0,68	0,90
Выходное напряжение, В	252	252	252	252
Выходной ток, А	0,020	0,035	0,050	0,065
Срок службы, часов	30000	30000	30000	30000
Гарантия	3 года	3 года	3 года	3 года

Технические характеристики определённого артикула Изделия указаны на упаковке. Фирма производитель оставляет за собой право на внесение изменений в конструкцию, дизайн и комплектацию Изделия, не ухудшающих его технических и потребительских характеристик.

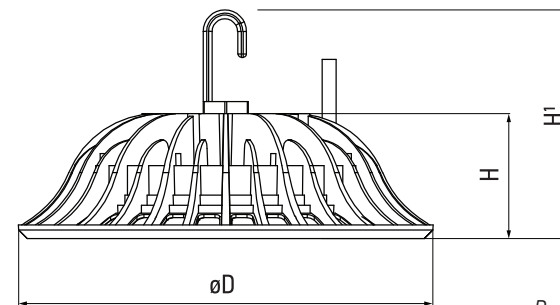


Рис.1 Светильник PHB UFO

#### 5 Комплектность:

5.1 Светильник PHB UFO, шт.	1
5.2 Рым-болт, шт.	1
5.3 Технический паспорт и руководство по эксплуатации, шт.	1
5.4 Упаковочная коробка, шт.	1

#### 6 Требования по технике безопасности:

- 6.1 Монтаж светильника, устранение неисправностей, чистка производится только при отключении электропитания квалифицированным специалистом.
- 6.2 С целью исключения поражения электрическим током, светильник должен быть заземлен.
- 6.3 Использование светильника допускается только при указанном напряжении сети.
- 6.4 Не располагать светильник вблизи горючих, легковоспламеняющихся предметов и химически активных элементов, а также нагревательных приборов.
- 6.5 Внешний гибкий кабель или шнур данного светильника не может быть заменен; если шнур окажется поврежден, то светильник должен быть утилизирован.
- 6.6 Светильник ремонту не подлежит. При выходе из строя изделие утилизировать.

#### 7 Подготовка Изделия к работе, установка, правила эксплуатации:

- 7.1 Распаковать Изделие, убедиться в его целостности и правильности комплектации.
- 7.2 Присоединить рым-болт к корпусу Изделия и подвесить светильник, предварительно убедившись, что выбранное крепление обладает необходимой прочностью и надежностью.
- 7.3 Подключить к сети, соединив все имеющиеся выводы Изделия с соответствующими сетевыми проводами.
- 7.4 В процессе эксплуатации, не реже двух раз в год, необходим профилактический осмотр и чистка Изделия. Чистка Изделия от загрязнения производится мягкой ветошью, смоченной в слабом мыльном растворе только при отключенном питании.
- 7.5 Не допускается непрерывная работа Изделия более чем 16 часов в сутки.
- 7.6 Светильник не диммируется.
- 7.7 В случае ненадлежащего подключения Изделия к сетевым проводам, производитель не несёт ответственности за работоспособность Изделия.
- 7.8 При подключении Изделия необходимо обеспечить защиту электрического соединения от попадания влаги посредством влагозащищенных клемм или клеммных коробок с IP65.

#### 8 Условия транспортировки и хранения:

- 8.1 Транспортировка допускается любым видом крытого транспорта, обеспечивающего защиту упакованной продукции от механических повреждений, непосредственного воздействия атмосферных осадков и ударных нагрузок в соответствии с правилами перевозок грузов, действующих на транспорте данного вида.
- 8.2 Условия транспортирования в части воздействия механических факторов – группа С (средние) по ГОСТ 23216-78.
- 8.3 Условия хранения светильников должны соответствовать группе условий хранения 3 (Ж3) по ГОСТ 15150-69. Хранение осуществляется в упаковке изготовителя в закрытых помещениях с естественной вентиляцией при температуре от -50°С до +50°С и относительной влажности не более 98% при 35°С.